

NEW TECHNOLOGIES

ПРОМЫШЛЕННЫЕ
РЕЗИНОВЫЕ
ТРУБОПРОВОДЫ

*Мы дорожим своей репутацией,
а значит, гарантируем качество!*

Общество с ограниченной ответственностью «Новые технологии» создано в 2001 году, находится в городе Днепр.

ООО «Новые технологии» - украинское промышленное предприятие, разрабатывающее и выпускающее промышленные резиновые трубопроводы, запорно-регулирующую арматуру, элементы обогатительного оборудования.

Мы обладаем уникальными технологиями изготовления и ремонта основных частей промышленных насосов.

В структуре ООО «Новые технологии» функционируют следующие подразделения: завод ООО «Новые технологии»; конструкторское бюро; отдел технического контроля; отдел продаж.

Производственные функции на предприятии выполняет завод **ООО «Новые технологии»**. Наличие квалифицированных специалистов, а также необходимого оборудования, позволяет выполнять заказы в максимально сжатые сроки.

Разработка чертежей, контроль процесса постановки продукции в производство, прерогатива **конструкторского бюро**.

Отдел технического контроля следит за качеством готовой продукции.

Поиск рынка реализации готовой продукции, ведение переговоров с Заказчиками, заключение договоров, полномочия **отдела продаж**.

Каждое изделие разрабатывается с учетом индивидуальных технических требований Заказчика.

Мы реализуем проекты для предприятий горно-металлургического комплекса, энергетического и химического секторов.

Поставляем продукцию на внутренний рынок, а также экспортируем товар в Армению, Белоруссию, Боснию и Герцеговину, Грузию, Казахстан, Молдавию, Российскую Федерацию, прочие страны.

ООО «Новые технологии» сертифицировано на соответствие требованиям международного стандарта ISO 9001:2015 «Системы менеджмента качества. Требования».



SIC.MS.040.ISO9001.521.



ОБЛАСТЬ ПРИМЕНЕНИЯ ПРОМЫШЛЕННЫХ РЕЗИНОВЫХ ТРУБОПРОВОДОВ



Использование плавучего пульпопровода с пластиковыми поплавками при проведении гидротехнических работ

Быстромонтируемый
резинометаллический
трубопровод, используемый на
открытых горных разработках



Использование резинового
трубопровода на обогатительной
фабрике. Отдел флотации

ПРОМЫШЛЕННЫЕ РЕЗИНОВЫЕ ТРУБОПРОВОДЫ ПРОИЗВОДСТВА ООО «НОВЫЕ ТЕХНОЛОГИИ»

Промышленные резиновые трубопроводы применяются на горнодобывающих, горно-перерабатывающих, металлургических, энергетических предприятиях для гидротранспортировки абразивных материалов, с водородным показателем pH от 1 до 14 при температуре транспортируемой жидкости до 120°C (150°C кратковременно).

Также, возможно использование резиновых трубопроводов в других отраслях промышленности в качестве трубопроводов для транспортировки жидкостей непищевого назначения.

В зависимости от места установки трубопроводы рассчитываются на давление до 1,6 МПа, слив или возможное разрежение в системе.

Вся продукция нашего предприятия изготавливается из натурального и синтетического каучука высокого качества.

В зависимости от условий эксплуатации при производстве продукции мы используем различные типы резины:

- износостойкую;
- кислотостойкую;
- щелочестойкую;
- маслобензостойкую.

Мы производим металлические участки трубопровода: трубы, переходники, тройники, отводы, патрубки и т.д., футерованные износостойкой резиной или полимерным композиционным составом.

ООО «Новые технологии» имеет возможность изготавливать трубопроводы любой сложности.

СОДЕРЖАНИЕ КАТАЛОГА «ПРОМЫШЛЕННЫЕ РЕЗИНОВЫЕ ТРУБОПРОВОДЫ»:

	Труба резиновая
	Плавающий пульпопровод с пластиковым поплавком
	Отвод резиновый
	Переходник резиновый
	Тройник/Коллектор резиновые
	Муфта эластичная фланцевая (МЭФ)
	Эластомерная шарнирная вставка (ЭШВ)
	Узел соединения насоса с зумпфом (УСНЗ)



ПРЕИМУЩЕСТВА НАШИХ РЕЗИНОТЕХНИЧЕСКИХ ИЗДЕЛИЙ:

- высокая износостойкость: устойчивость к механическим, химическим и температурным воздействиям в агрессивных средах
- стойкость к воздействию окружающей среды
- антиадгезионные свойства резины позволяют избежать образования минеральных отложений на внутренних стенках трубы
- длительный срок эксплуатации в сравнении с металлическими изделиями. Средний срок службы резиновых изделий в 4-6 раз больше чем у металлических изделий
- надежная герметичность соединений без дополнительных уплотнений
- значительное снижение вибрации, шума
- компенсация тепловых деформаций трубопровода достигается за счет использования эластичных элементов трубопроводной системы
- повышенная гибкость всей системы трубопровода позволяет прокладывать трубопровод в ограниченном монтажном пространстве в обход существующих препятствий
- удобный монтаж и демонтаж

ПРОМЫШЛЕННЫЙ РЕЗИНОВЫЙ ТРУБОПРОВОД ПРОИЗВОДСТВА ООО «НОВЫЕ ТЕХНОЛОГИИ»



- 1 Отвод резиновый
- 2 Сменные резиновые клапана для шланговой задвижки
- 3 Коллектор резиновый с поворотными фланцами
- 4 Переходник резиновый фланцевый

Трубы резиновые фланцевые для напорной системы трубопроводов



- 1 Труба резиновая
- 2 Переходник резиновый фланцевый со стальными бандажами
- 3 Фланцы металлические

Отвод резиновый фланцевый со стальными бандажами



ПРОМЫШЛЕННЫЙ РЕЗИНОВЫЙ ТРУБОПРОВОД ПРОИЗВОДСТВА ООО «НОВЫЕ ТЕХНОЛОГИИ»

Тройник резиновый
фланцевый

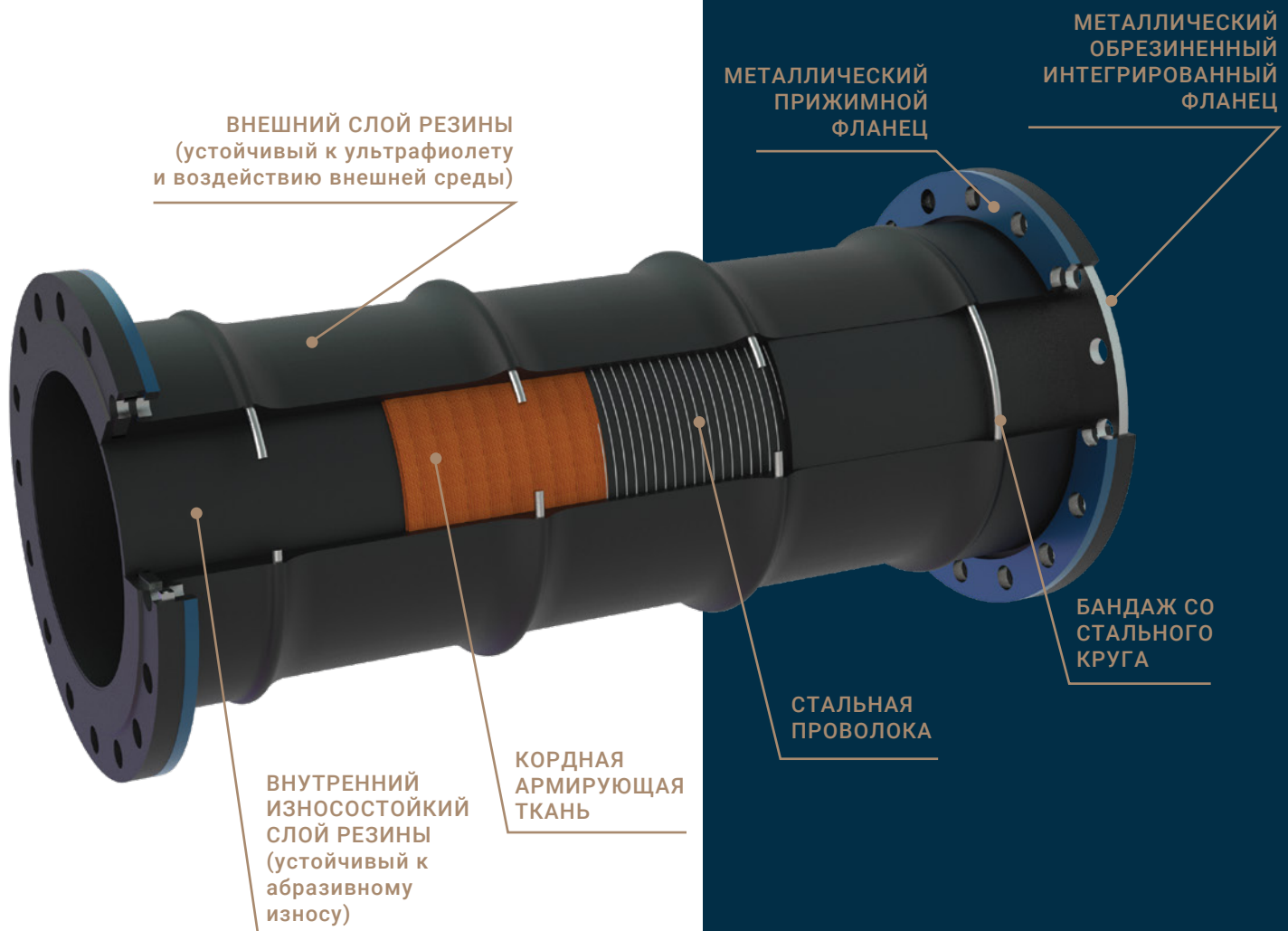


Переходник резиновый
фланцевый со стальными
бандажами

Коллектор резиновый со
стальными заглушками



ТРУБА РЕЗИНОВАЯ (СЛОИ ТРУБЫ)



ТРУБЫ РЕЗИНОВЫЕ ПРОИЗВОДСТВА ООО «НОВЫЕ ТЕХНОЛОГИИ»

Труба резиновая стандартного типа монтируется при помощи фланцевого соединения (фиксируется при помощи болтов) на предварительно проложенных ложементах.

Состоит труба из **внутреннего износостойкого слоя резины**, усиленного силовым каркасом из стальной проволоки и кордной ткани, а также внешнего защитного слоя резины.

Силовой каркас позволяет эксплуатировать трубопровод при достаточно высоких давлениях, защищая от возможного разрыва в системе, таким образом, обеспечивая прочность всех элементов трубопровода.

Внешний слой резины защищает трубопровод от внешних механических повреждений, ультрафиолета, перепада температур и прочих факторов, влияющих на срок эксплуатации.

Изготавливаются трубы могут различных диаметров от 50 мм до 960 мм с длиной до 6 метров.

Трубы резиновые рассчитываются на давление до 1,6 МПа либо разрежение до 0,08 МПа в зависимости от условий работы и места установки. Расчет выполняется индивидуально по техническому заданию и с учетом характеристик насоса в системе трубопровода.

По желанию Заказчика возможно изготовление труб большего диаметра. Также, возможно изготовление труб металлических футерованных износостойким слоем резины или полимерным композиционным составом.

Ниже приведены чертежи труб производства ООО «Новые технологии».

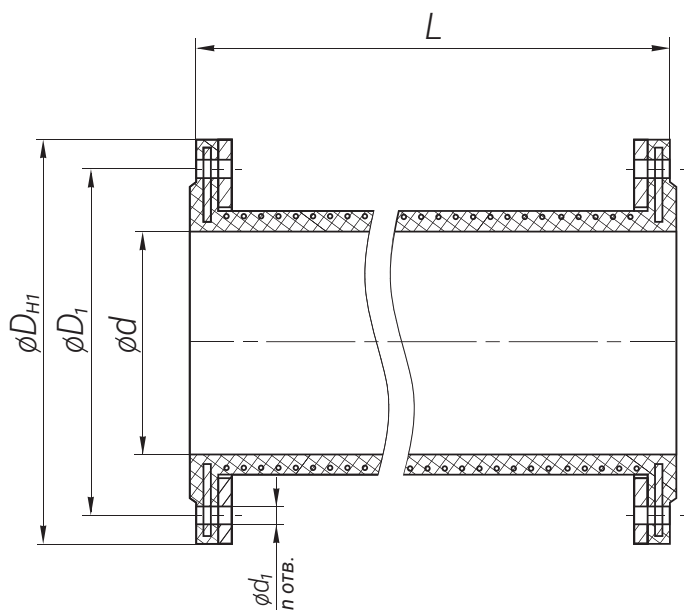


Рис. 1 Труба фланцевая для напорной системы трубопроводов



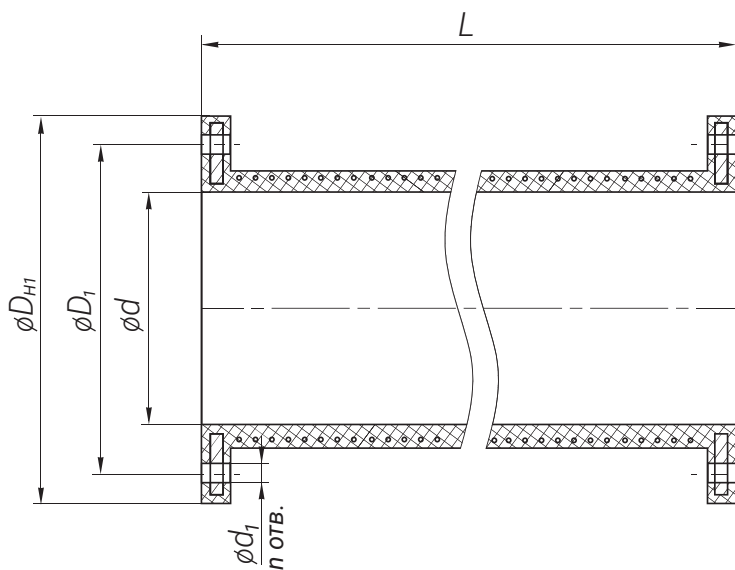


Рис. 2 Труба фланцевая для самотечной системы трубопроводов

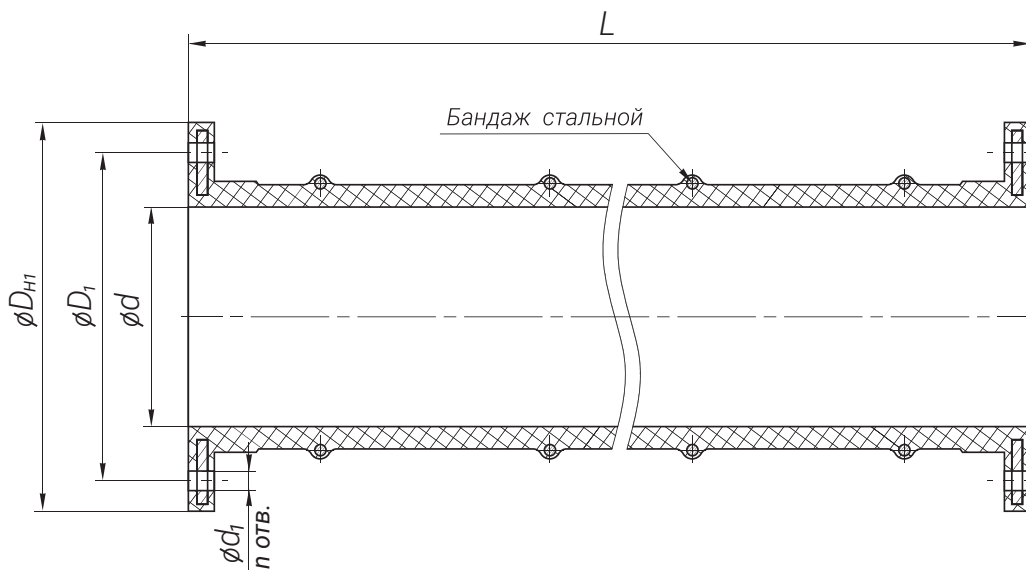


Рис. 3 Труба фланцевая со стальными бандажами для всасывающей системы трубопроводов

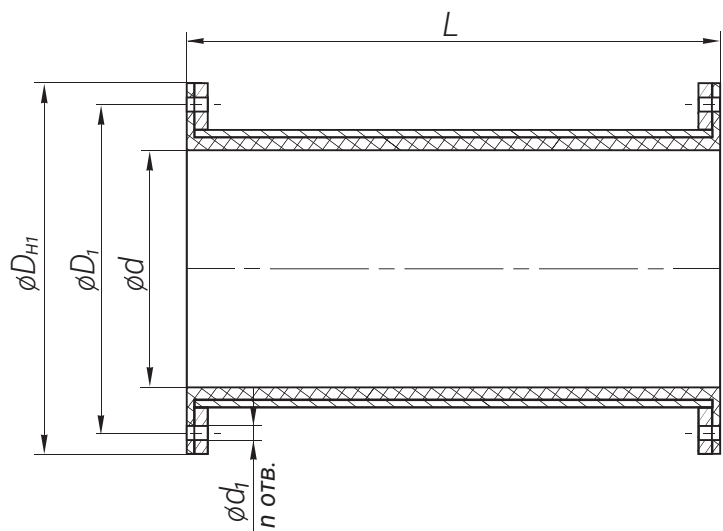
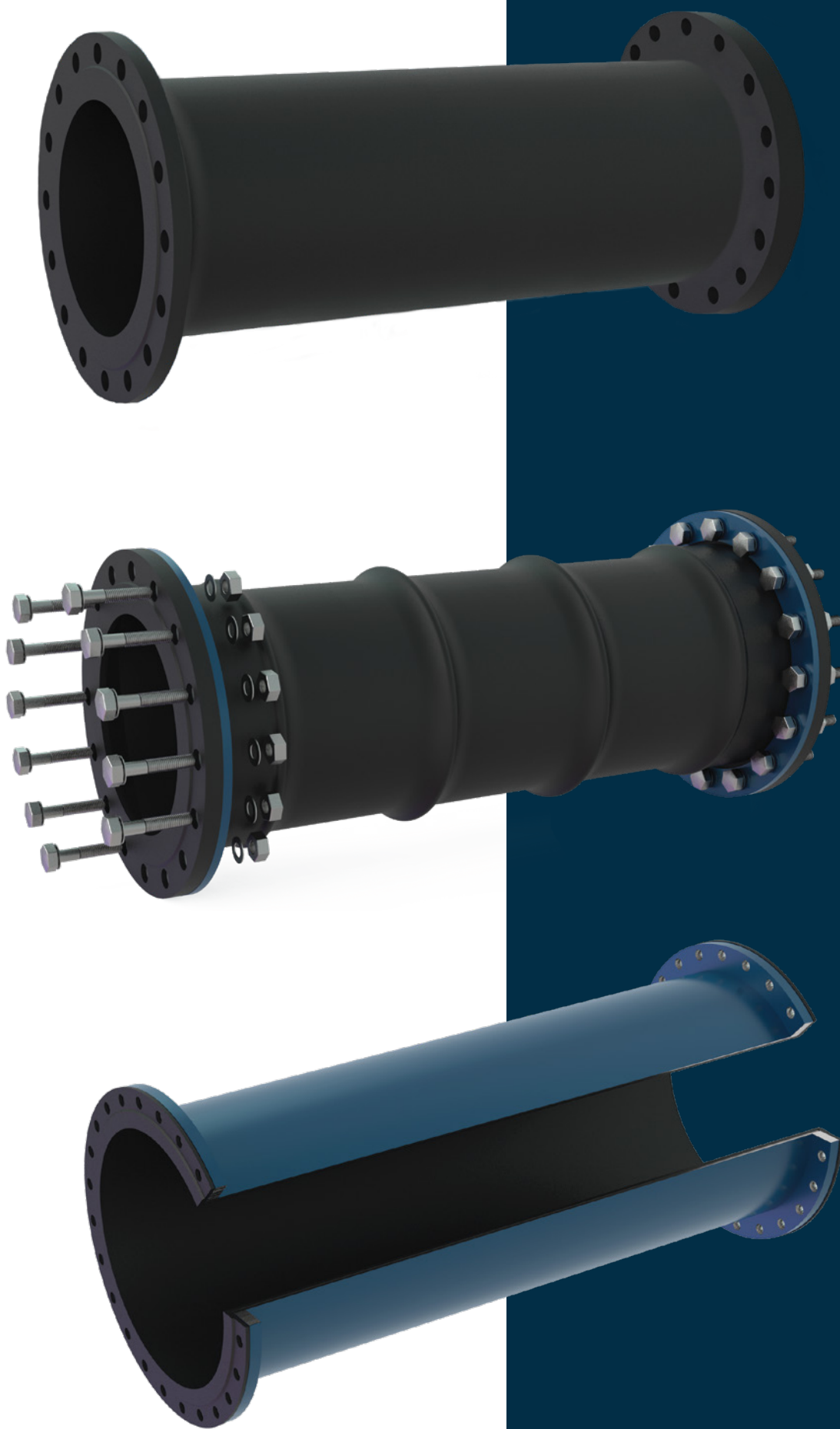


Рис. 4 Труба металлическая гуммированная

ТРУБЫ ПРОИЗВОДСТВА
ООО «НОВЫЕ ТЕХНОЛОГИИ»

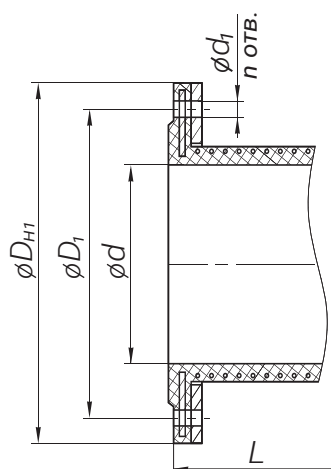


Основные размеры труб резиновых
фланцевых, работающих под давлением
Табл.1

Внутренний диаметр, d	Максимальная длина, L	Износостойкий слой	Минимальный радиус изгиба труб, R	Рабочее давление, не более	Присоединительные размеры фланцев				Вес 1-го м.п. трубы на 0,6МПа	Вес 1-го фланца трубы на 0,6МПа
					Dн1	D1	d1	n		
мм	мм	мм	мм	МПа	мм	мм	мм	шт	кг	кг
50	6000	5	500	1,6	170	125	18	4	5	1,5
70	6000	6	700	1,6	195	150	18	4	6,5	3
80	6000	6	800	1,6	220	170	18	4	7,5	3,8
100	6000	8	1000	1,6	260	210	18	8	9	5,5
121	6000	8	1200	1,6	285	240	18	8	13	6,2
150	6000	8	1500	1,6	324	270	18	8	15,5	7,7
159	6000	8	1600	1,6	324	270	18	8	16	7,5
200	6000	8	2000	1,6	370	320	18	12	20	10,2
219	6000	8	2200	1,6	394	340	18	12	22	12,2
245	6000	8	2500	1,6	420	370	18	12	24	12,5
250	6000	8	2500	1,6	420	370	18	12	24,5	12
273	6000	8	2750	1,6	450	400	18	12	34,5	13,5
300	6000	8	3000	1,6	470	416	18	12	36,5	14
325	6000	8	3300	1,6	506	450	18	12	40,5	15,5
350	6000	8	3500	1,6	550	490	22	12	43,5	23,7
374	6000	8	3800	1,0	580	520	22	12	46,5	25,5
400	6000	8	4000	1,0	605	545	22	16	54	21,5
426	6000	8	4300	1,0	630	570	22	16	57,5	27,5
530	6000	12	5300	0,6	710	650	22	20	71	37
630	4000	12	6300	0,6	895	810	30	20	91	42
800	4000	12	8000	0,6	1100	1000	33	24	133	124
960	4000	12	10000	0,6	1260	1155	35	28	163	162

ПРИМЕЧАНИЕ:

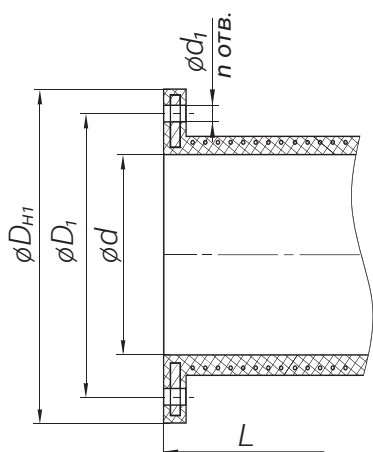
Вес 1-го м.п. трубы и фланца указан исходя из рабочего давления 0,6 МПа. При увеличении показателей рабочего давления (1,0МПа/1,6МПа), вес изделия увеличивается.



- Возможно изготовление изделий с другими параметрами, которые рассматриваются индивидуально
- Возможно изготовление изделий по чертежам и техническим требованиям Заказчика, исходя из конкретных условий эксплуатации
- Все типы фланцевых соединений см. в разделе «Типы фланцевых соединений трубопровода»

Основные размеры труб резиновых фланцевых,
работающих на слив и разрезание
Табл.2

Внутр. диаметр, d	Максимальная длина, L	Износостойкий слой	Минимальный радиус изгиба труб, R	Рабочее давление, не более		Присоединительные размеры фланцев				Вес 1-го м.п. трубы на 0,2МПа	Вес 1-го фланца трубы на 0,2МПа
				слив	разре- жение	Dн1	D1	d1	n		
мм	мм	мм	мм	МПа	МПа	мм	мм	мм	шт	кг	кг
50	6000	5	500	0,2	0,08	170	125	18	4	5	1,5
70	6000	6	700	0,2	0,08	195	150	18	4	6,5	2,2
80	6000	6	800	0,2	0,08	220	170	18	4	7,5	2,9
100	6000	8	1000	0,2	0,08	260	210	18	8	9	4,2
121	6000	8	1200	0,2	0,08	285	240	18	8	10,5	4,9
150	6000	8	1500	0,2	0,08	324	270	18	8	15	6
159	6000	8	1600	0,2	0,08	324	270	18	8	15,5	5,7
200	6000	8	2000	0,2	0,08	356	300	18	12	18,5	6,2
219	6000	8	2200	0,2	0,08	364	310	18	12	20,5	6
245	6000	8	2500	0,2	0,08	415	350	22	12	22,5	8,2
250	6000	8	2500	0,2	0,08	415	350	22	12	22,7	8
273	6000	8	2750	0,2	0,08	410	356	18	12	32	6,5
300	6000	8	3000	0,2	0,08	470	416	18	12	35	9,5
325	6000	8	3300	0,2	0,08	478	416	18	12	37,5	9
350	6000	8	3500	0,2	0,08	520	450	18	12	40,5	10,2
374	6000	8	3800	0,2	0,08	544	490	18	12	43	11,2
400	6000	8	4000	0,2	0,08	580	525	18	12	45,5	13
426	6000	8	4300	0,2	0,08	566	510	18	12	48,5	9,7
530	6000	12	5300	0,2	0,08	710	650	22	20	60	24,5
630	4000	12	6300	0,2	0,08	776	720	20	16	71	21,5
800	4000	12	8000	0,2	0,08	1024	950	30	24	120	54
960	4000	12	10000	0,2	0,08	1200	1120	33	28	150	68



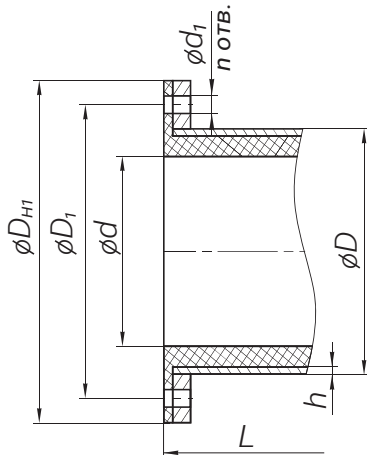
- Возможно изготовление изделий с другими параметрами, которые рассматриваются индивидуально
- Возможно изготовление изделий по чертежам и техническим требованиям Заказчика, исходя из конкретных условий эксплуатации
- Все типы фланцевых соединений см. в разделе «Типы фланцевых соединений трубопровода»

Основные размеры труб металлических гуммированных
Табл.3

Внутренний диаметр, d	Максимальная длина, L	Толщина резиновой футеровки	Наружный диаметр и толщина стенки стального каркаса, Dхh	Рабочее давление *	Разрежение	Присоединительные размеры фланцев				Вес 1-го м.п. трубы на 0,6 МПа	Вес 1-го фланца трубы на 0,6 МПа
						Dн1	D1	d1	n		
мм	мм	мм	мм	МПа	МПа	мм	мм	мм	шт	кг	кг
200	6000	15	245x7	1,6	0,08	370	320	18	12	54,5	10,5
219	6000	19	273x8	1,6	0,08	394	340	18	12	71	11
245	6000	19	299x8	1,6	0,08	420	370	18	12	78	12
273	6000	18	325x8	1,6	0,08	450	400	18	12	84	13,2
300	6000	18	351x8	1,6	0,08	470	416	18	12	91	13,3
325	6000	17	377x9	1,6	0,08	506	450	18	12	106	15,5
350	6000	17	402x9	1,6	0,08	550	490	22	12	113	19,2
374	6000	17	426x9	1,0	0,08	580	520	22	12	120	21
400	6000	17	450x8	1,0	0,08	605	545	22	16	127	22,2
426	6000	17	480x10	1,0	0,08	630	570	22	16	147	22,5
480	6000	15	530x10	1,0	0,08	710	650	22	20	159	44
530	6000	15	580x10	1,0	0,08	710	650	22	20	174	33,2
630	6000	15	680x10	1,0	0,08	895	810	30	20	205	66,5
720	6000	15	770x10	1,0	0,08	940	870	33	24	233	57,5
800	6000	18	860x12	0,6	0,08	1100	1000	33	24	312	95,5
960	6000	18	1020x12	0,6	0,08	1260	1155	35	28	375	111,2

ПРИМЕЧАНИЕ: *

Рабочее давление в Табл. 3 указано для грунтовых, пульповых и шламовых насосов исходя из их технических характеристик. При необходимости возможно изготовление труб металлических гуммированных для трубопроводов высокого давления.



- Возможно изготовление изделий с другими параметрами, которые рассматриваются индивидуально
- Возможно изготовление изделий по чертежам и техническим требованиям Заказчика, исходя из конкретных условий эксплуатации
- Все типы фланцевых соединений см. в разделе «Типы фланцевых соединений трубопровода»

**СТАНДАРТНАЯ МАРКИРОВКА ТРУБ ПРОИЗВОДСТВА
ООО «НОВЫЕ ТЕХНОЛОГИИ» ИМЕЕТ СЛЕДУЮЩУЮ СТРУКТУРУ:**

ПРИМЕР – 1:
ТР2Ф 426.1500.06, где
1234 5 6 7

1. Т – труба
2. Р – резиновая
3. 2 – количество фланцев
4. Ф – соединение фланцевое
5. 426 – внутренний диаметр
6. 1500 – длина трубы
7. 06 – рабочее давление 6 атмосфер

ПРИМЕР – 2:
ТМГ2Ф 426.1500.06, где
12345 6 7 8

1. Т – труба
2. М – металлическая
3. Г – гуммированная (обрезиненная внутри)
4. 2 – количество фланцев
5. Ф – соединение фланцевое
6. 426 – внутренний диаметр
7. 1500 – длина трубы
8. 06 – рабочее давление 6 атмосфер

ПРИМЕР – 3:
ТРХ 426.1500.06, где
123 4 5 6

1. Т – труба
2. Р – резиновая
3. Х – соединение под хомут (бесфланцевое)
4. 426 – внутренний диаметр
5. 1500 – длина трубы
6. 06 – рабочее давление 6 атмосфер

ПРОДУКЦИЯ ПРОИЗВОДСТВА ООО «НОВЫЕ ТЕХНОЛОГИИ»



- 1 шланговый затвор
- 2 отвод резиновый
- 3 коллектор резиновый
- 4 поддерживающая металлическая конструкция
- 5 гидроциклон
- 6 труба резиновая

Резиновый трубопровод
ДУ 630 в металлическом
каркасе

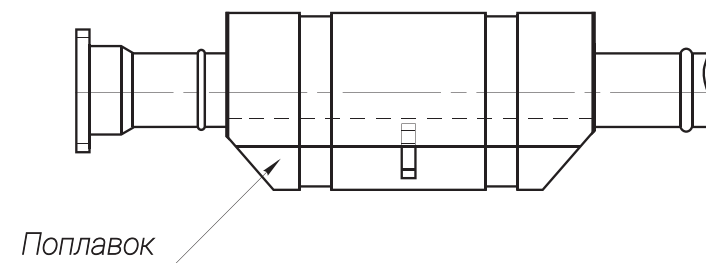
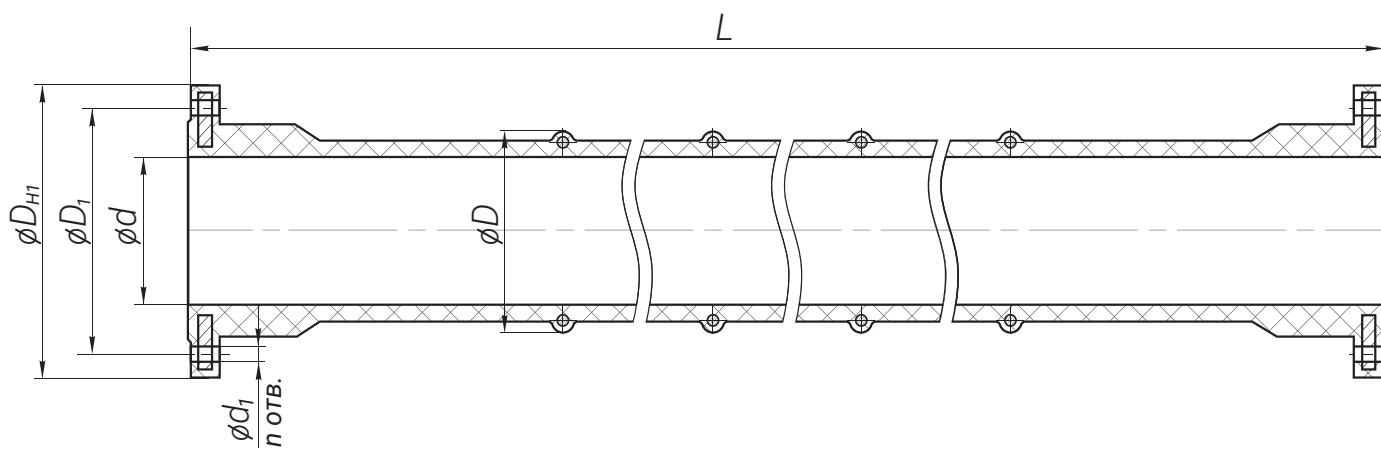


Трубопровод питания
вакуум - фильтра ДОО-100.
Горно - обогатительный
комбинат

ПЛАВУЧИЙ
ПУЛЬПОПРОВОД С
ПЛАСТИКОВЫМ
ПОПЛАВКОМ



ОБЩИЙ ВИД ТРУБЫ С ПОПЛАВКОМ



ПЛАВУЧИЙ ПУЛЬПОПРОВОД С ПЛАСТИКОВЫМ ПОПЛАВКОМ ПРОИЗВОДСТВА ООО «НОВЫЕ ТЕХНОЛОГИИ»

Завод ООО «Новые технологии» имеет возможность изготовить плавучий пульпопровод для транспортировки песчано-гравийных смесей, песка различной категории, перекачки жидкости и высокоабразивных материалов по поверхности воды от земснаряда к берегу.

Гибкость резинотканевого пульпопровода позволяет маневрировать земснарядом во время его рабочего цикла, а наличие закрепленных на пульпопроводе поплавков обеспечивает удержание всей гидротранспортной системы на плавучесть.

Количество поплавков определяется по согласованию с Заказчиком, при этом рассчитывается требуемая плавучесть пульпопровода, в зависимости от концентрации перекачиваемой среды и веса самого пульпопровода.

Изготавливается пульпопровод из участков труб длиной до 6м с фланцевым соединением.

Внутренняя часть трубопровода изготовлена из резины на основе синтетического или натурального каучука в зависимости от транспортируемого материала, а **силовой каркас** из стальной проволоки и кордной ткани.

Гибкость пульпопровода без крутых поворотов и переломов увеличивает срок его эксплуатации и дает возможность перемещения гидросмеси повышенной концентрации, в сравнении с металлическим пульпопроводом, в котором используются стальные шаровые соединения.

При необходимости в конструкции поплавков может быть предусмотрена возможность прокладывания электрического силового кабеля.

Основные параметры плавучего пульпопровода
Табл. 4

Внутренний диаметр, d	Наружный диаметр, D	Максимальная длина, L	Износостойкий слой	Минимальный радиус изгиба труб, R	Присоединительные размеры фланцев				Вес 1-го м.п. трубы	Вес 1-го фланца трубы
					Dn1	D1	d1	n		
мм	мм	мм	мм	мм	мм	мм	мм	шт	кг	кг
200	270	6000	8	2000	390	330	18	12	25	18
219	295	6000	8	2200	400	340	18	12	26	17
245	325	6000	8	2500	420	370	18	12	28	18
273	365	6000	8	2750	450	400	18	12	41	18,5
300	395	6000	8	3000	520	450	27	12	47	32,5
325	420	6000	8	3300	545	475	27	12	49	33
350	445	6000	8	3500	550	490	22	16	51	33,5

В СРАВНЕНИИ С МЕТАЛЛИЧЕСКИМ, РЕЗИНОВЫЙ ПУЛЬПОПРОВОД ИМЕЕТ РЯД ПРЕИМУЩЕСТВ:



- гибкость трубопровода
- снижение гидropотерь благодаря герметичному соединению секций
- устойчивость к воздействию окружающей среды и длительный срок эксплуатации в сравнении со стальным пульпопроводом
- простота монтажа

СТАНДАРТНАЯ МАРКИРОВКА ПЛАВУЧЕГО ПУЛЬПОПРОВОДА ПРОИЗВОДСТВА ООО «НОВЫЕ ТЕХНОЛОГИИ» ИМЕЕТ СЛЕДУЮЩУЮ СТРУКТУРУ:

ПРИМЕР – 1:
ТРЭ2Ф 326.6000.06, где
12345 6 7 8

1. Т – труба
2. Р – резиновая
3. Э – эластичная
4. 2 – количество фланцев
5. Ф – соединение фланцевое
6. 326 – внутренний диаметр
7. 6000 – длина трубы
8. 06 – рабочее давление 6 атмосфер

ОТВОД РЕЗИНОВЫЙ



ОТВОД БЕЗ ФЛАНЦЕВ С
СОЕДИНЕНИЕМ ПОД ХОМУТ



ОТВОД ФЛАНЦЕВЫЙ СО
СТАЛЬНЫМИ БАНДАЖАМИ

ОТВОДЫ РЕЗИНОВЫЕ ПРОИЗВОДСТВА ООО «НОВЫЕ ТЕХНОЛОГИИ»

Отвод резиновый — соединительная деталь трубопровода, которая представляет собой отрезок трубы изогнутой под определенным углом и устанавливается для плавного изменения направления потока в трубопроводе, а также для обхода каких-либо препятствий.

Отвод состоит из внутреннего износостойкого слоя резины с усилением из кордной ткани, а также внешнего защитного слоя резины.

Фланцы отвода — стальные с резиновым покрытием, что обеспечивает надежную герметичность стыкуемых деталей без применения дополнительных прокладок.

Для увеличения срока службы отвода толщина внутреннего износостойкого слоя резины увеличена на 30% по сравнению с трубами. Такие меры связаны с более интенсивным износом внутреннего рабочего слоя резины на поворотных участках трубопровода и обеспечивают длительную эксплуатацию изделия в самых тяжелых условиях работы.

Монтаж резиновых отводов осуществляется при помощи болтов или хомутов и не требует применения специального инструмента.

**ИЗГОТАВЛИВАЮТСЯ
ОТВОДЫ С УГЛОМ
ИЗГИБА КРАТНО
5 ГРАДУСАМ И
РАЗЛИЧНЫХ
ДИАМЕТРОВ
ОТ 50 ММ ДО 960 ММ**



ПО КОНСТРУКЦИИ ОТВОДЫ РЕЗИНОВЫЕ МОГУТ БЫТЬ:

с фланцами:

- стальной фланец с резиновым покрытием
- стальной поворотный фланец с одной или двух сторон

без фланцев:

- соединение при помощи хомутов

Изделия рассчитываются на давление до 1,6 МПа либо разрежение до 0,08 МПа в зависимости от условий работы и места установки.

Расчет выполняется индивидуально по техническому заданию и с учетом характеристик насоса в системе трубопровода.

По желанию Заказчика возможно изготовление отводов большего диаметра. Также, возможно изготовление отводов металлических футерованных износостойким слоем резины или полимерным композиционным составом.

ЧЕРТЕЖИ ОТВОДОВ
ПРОИЗВОДСТВА
ООО «НОВЫЕ ТЕХНОЛОГИИ»

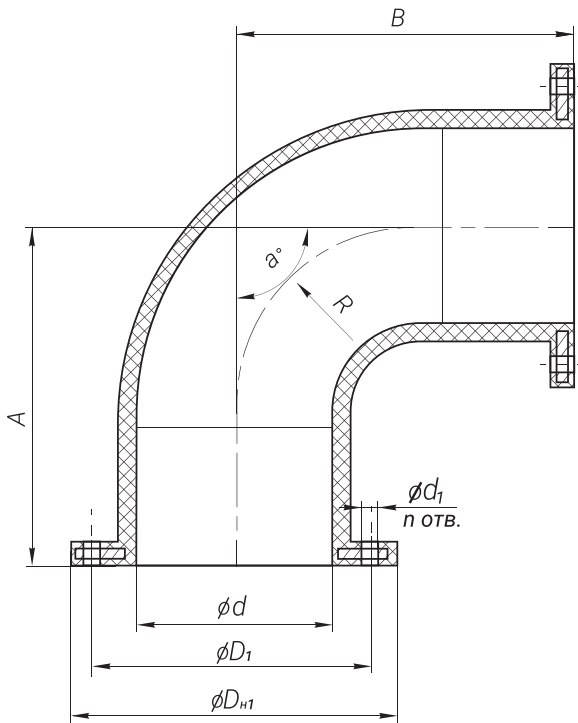


Рис. 1 Отвод фланцевый для самотечной системы трубопроводов

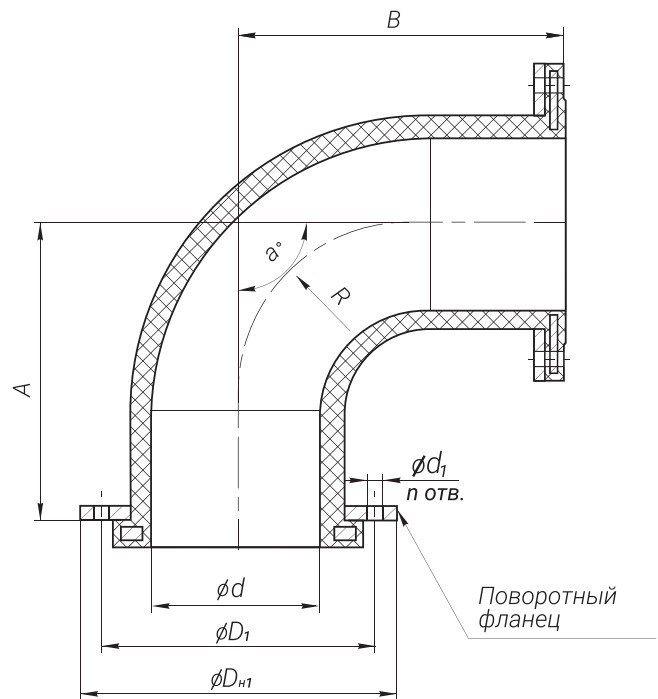


Рис. 2 Отвод фланцевый с одним поворотным фланцем

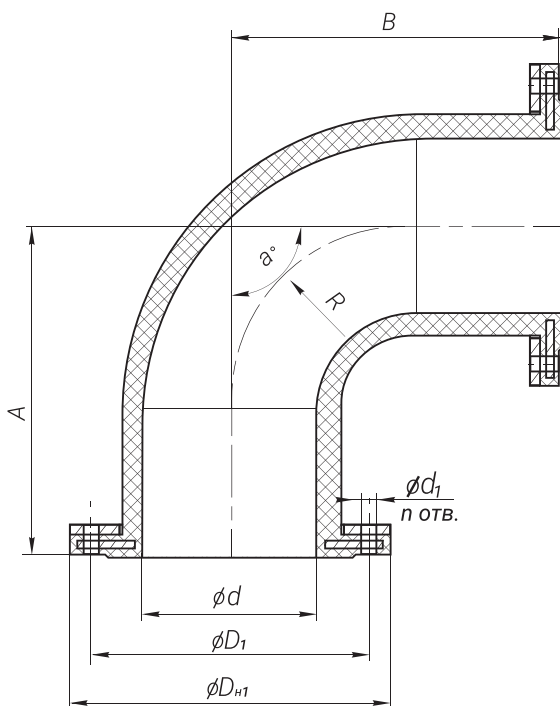


Рис. 3 Отвод фланцевый для напорной системы трубопроводов

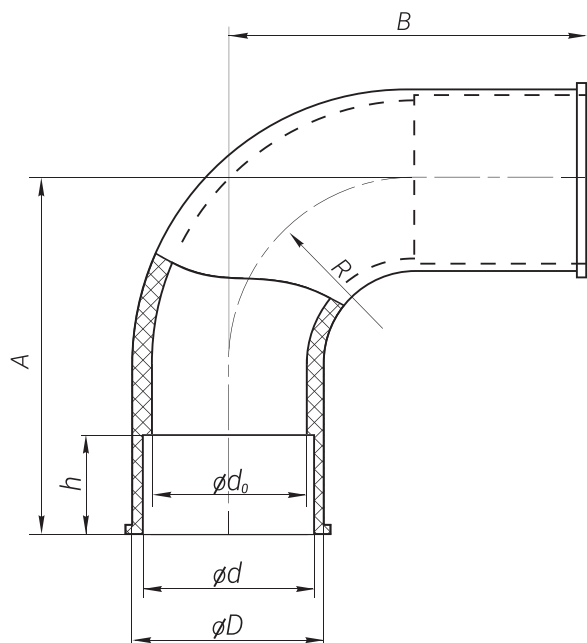


Рис. 5 Отвод без фланцев
с соединением под хомут

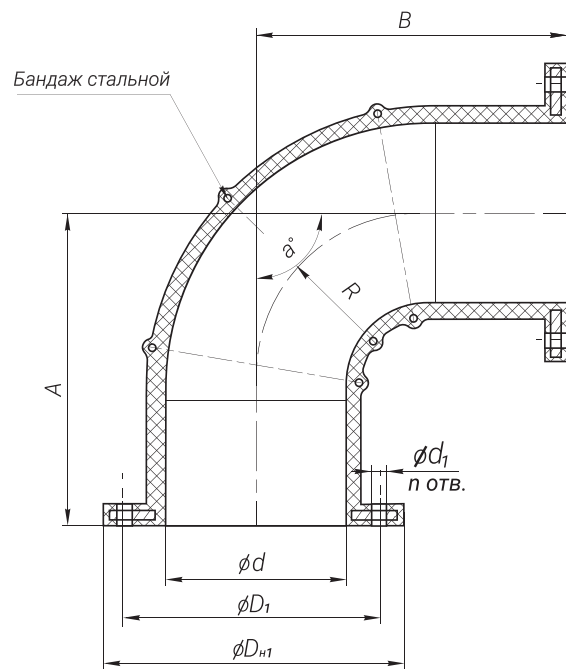
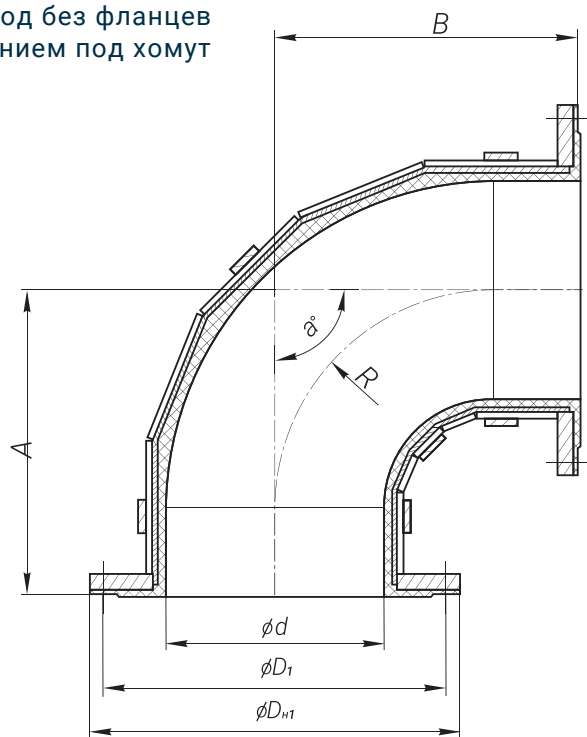


Рис. 4 Отвод фланцевый
со стальными бандажами
для всасывающей системы трубопроводов

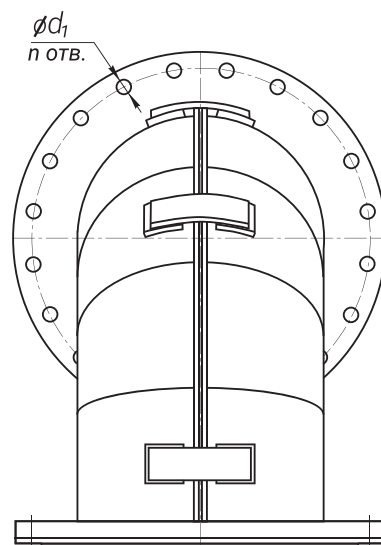


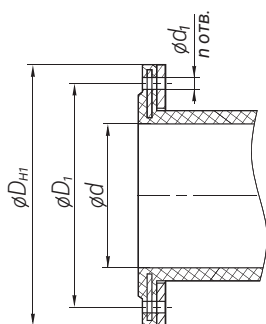
Рис. 6 Отвод металлический
гуммированный

Основные размеры отводов резиновых фланцевых,
работающих под давлением
Табл. 5

Внутренний диаметр, d	АхВ, мм		Минимальный радиус изгиба отвода, R	Рабочее давление, не более	Присоединительные размеры фланцев				Вес отвода 90 град. на 0,6 МПа
	А	В			Дн1	D1	d1	n	
мм	А	В	мм	МПа	мм	мм	мм	шт	кг
50	140	140	60	1,6	170	125	18	4	4,2
70	150	150	70	1,6	195	150	18	4	7,5
80	170	170	90	1,6	220	170	18	4	9,5
100	200	200	100	1,6	260	210	18	8	13,7
121	225	225	125	1,6	285	240	18	8	16,3
150	260	260	160	1,6	324	270	18	8	21
159	260	260	160	1,6	324	270	18	8	20,5
200	380	380	220	1,6	370	320	18	12	33
219	380	380	220	1,6	394	340	18	12	36,5
245	410	410	250	1,6	420	370	18	12	41
250	410	410	250	1,6	420	370	18	12	39
273	435	435	275	1,6	450	400	18	12	46,5
300	460	460	300	1,6	470	416	18	12	50
325	490	490	330	1,6	506	450	18	12	57,5
350	510	510	350	1,6	550	490	22	12	76
374	540	540	380	1,0	580	520	22	12	84
400	560	560	400	1,0	605	545	22	16	81
426	590	590	430	1,0	630	570	22	16	98,5
530	690	690	530	0,6	710	650	22	20	143
630	760	760	600	0,6	895	810	30	20	185
800	1100	1100	900	0,6	1100	1000	33	24	850
960	1660	1660	1500	0,6	1260	1155	35	28	1375

ПРИМЕЧАНИЕ:

Вес 1-го отвода 90° указан исходя из рабочего давления 0,6 МПа. При увеличении показателей рабочего давления (1,0 МПа/1,6 МПа), вес изделия увеличивается.



- Возможно изготовление изделий с другими параметрами, которые рассматриваются индивидуально
- Возможно изготовление изделий по чертежам и техническим требованиям Заказчика, исходя из конкретных условий эксплуатации
- Все типы фланцевых соединений см. в разделе «Типы фланцевых соединений трубопровода»

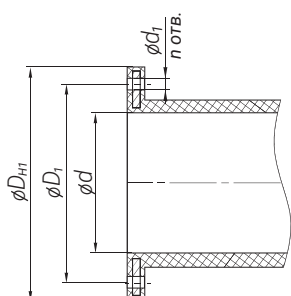
**СТАНДАРТНАЯ МАРКИРОВКА ОТВОДОВ ПРОИЗВОДСТВА
ООО «НОВЫЕ ТЕХНОЛОГИИ» ИМЕЕТ СЛЕДУЮЩУЮ СТРУКТУРУ:**

ПРИМЕР – 1:
ОТР2Ф-(П/Н/У*) 426.90.06, где
1 2 3 4 5 6 7 8

- | | |
|---|---|
| <ol style="list-style-type: none"> 1. ОТ – отвод 2. Р – резиновый 3. 2 – количество фланцев 4. Ф – соединение фланцевое 5. П/Н/У*:
П – один плавающий фланец, второй фланец неповоротный (если перед П стоит цифра 2 это означает отвод с двумя плавающими фланцами) | <ol style="list-style-type: none"> 5. Н – отвод с разными присоединительными размерами с обеих сторон (т.е нестандартный) 5. У – отвод удлиненный/укороченный (с короткими или длинными плечами/плечем) в сравнении со стандартным 6. 426 – внутренний диаметр 7. 90 – градус поворота 8. 06 – рабочее давление 6 атмосфер |
|---|---|

Основные размеры отводов резиновых фланцевых, работающих на слив и разрежение
Табл. 6

Внутренний диаметр, d	АхВ, мм		Минимальный радиус изгиба отвода, R	Рабочее давление, не более		Присоединительные размеры фланцев				Вес отвода 90 град. на 0,2 МПа
				слив	разрежение	Дн1	D1	d1	n	
мм	А	В	мм	МПа	МПа	мм	мм	мм	шт	кг
50	140	140	60	0,2	0,08	170	125	18	4	4
70	150	150	70	0,2	0,08	195	150	18	4	6
80	170	170	90	0,2	0,08	220	170	18	4	7,5
100	200	200	100	0,2	0,08	260	210	18	8	11
121	225	225	125	0,2	0,08	285	240	18	8	13
150	260	260	160	0,2	0,08	324	270	18	8	16,8
159	260	260	160	0,2	0,08	324	270	18	8	16,5
200	380	380	220	0,2	0,08	356	300	18	12	21,5
219	380	380	220	0,2	0,08	364	310	18	12	21,5
245	410	410	250	0,2	0,08	415	350	22	12	28,5
250	410	410	250	0,2	0,08	415	350	22	12	28,5
273	435	435	275	0,2	0,08	410	356	18	12	27
300	460	460	300	0,2	0,08	470	416	18	12	35,5
325	490	490	330	0,2	0,08	478	416	18	12	36
350	510	510	350	0,2	0,08	520	450	18	12	42
374	540	540	380	0,2	0,08	544	490	18	12	45,5
400	560	560	400	0,2	0,08	580	525	18	12	51
426	590	590	430	0,2	0,08	566	510	18	12	47
530	690	690	530	0,2	0,08	710	650	22	20	92
630	760	760	600	0,2	0,08	776	720	20	16	102
800	1100	1100	900	0,2	0,08	1024	950	30	24	285
960	1660	1660	1500	0,2	0,08	1200	1120	33	28	770



● Возможно изготовление изделий с другими параметрами, которые рассматриваются индивидуально

● Возможно изготовление изделий по чертежам и техническим требованиям Заказчика, исходя из конкретных условий эксплуатации

● Все типы фланцевых соединений см. в разделе «Типы фланцевых соединений трубопровода»

СТАНДАРТНАЯ МАРКИРОВКА ОТВОДОВ ПРОИЗВОДСТВА ООО «НОВЫЕ ТЕХНОЛОГИИ» ИМЕЕТ СЛЕДУЮЩУЮ СТРУКТУРУ:

ПРИМЕР – 2:
ОТМГ2Ф 426.90.06, где
1 2 3 4 5 6 7 8

1. ОТ – отвод
2. М – металлический
3. Г – гуммированный (обрезиненный внутри)
4. 2 – количество фланцев
5. Ф – соединение фланцевое
6. 426 – внутренний диаметр
7. 90 – градус поворота
8. 06 – рабочее давление 6 атмосфер

ПРИМЕР – 3:
ОТРХ 426.90.06, где
1 2 3 4 5 6

1. ОТ – отвод
2. Р – резиновый
3. Х – соединение под хомут (бесфланцевое)
4. 426 – внутренний диаметр
5. 90 – градус поворота
6. 06 – рабочее давление 6 атмосфер

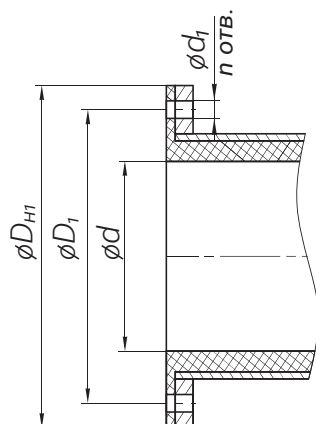
Основные размеры отводов
металлических гуммированных

Табл.7

Внутренний диаметр, d	АхВ, мм		Минимальный радиус изгиба отвода, R	Наружный диаметр и толщина стенки стального каркаса Dхh	Рабочее * давление	Разрезание	Присоединительные размеры фланцев				Вес отвода 90 град. на 0,6МПа
	мм	мм					мм	мм	мм	мм	
200	380	380	220	245x7	1,6	0,08	370	320	18	12	60
219	380	380	220	273x8	1,6	0,08	394	340	18	12	72
245	410	410	250	299x8	1,6	0,08	420	370	18	12	83
273	435	435	275	325x8	1,6	0,08	450	400	18	12	95
300	460	460	300	351x8	1,6	0,08	470	416	18	12	105
325	490	490	330	377x9	1,6	0,08	506	450	18	12	125
350	510	510	350	402x9	1,6	0,08	550	490	22	12	140
374	540	540	380	426x9	1,0	0,08	580	520	22	12	160
400	560	560	400	450x8	1,0	0,08	605	545	22	16	175
426	590	590	430	480x10	1,0	0,08	630	570	22	16	215
480	640	640	480	530x10	1,0	0,08	710	650	22	20	285
530	690	690	530	580x10	1,0	0,08	710	650	22	20	300
630	760	760	600	680x10	1,0	0,08	895	810	30	20	427
720	1000	1000	800	770x10	1,0	0,08	940	870	33	24	545
800	1100	1100	900	860x12	0,6	0,08	1100	1000	33	24	810
960	1200	1200	1000	1020x12	0,6	0,08	1260	1155	35	28	1010

ПРИМЕЧАНИЕ:*

Рабочее давление в Табл. 7 указано для грунтовых, пульповых и шламовых насосов исходя из их технических характеристик. При необходимости возможно изготовление отводов металлических гуммированных для трубопроводов высокого давления.



- Возможно изготовление изделий с другими параметрами, которые рассматриваются индивидуально
- Возможно изготовление изделий по чертежам и техническим требованиям Заказчика, исходя из конкретных условий эксплуатации
- Все типы фланцевых соединений см. в разделе «Типы фланцевых соединений трубопровода»

ОТВОДЫ ПРОИЗВОДСТВА ООО «НОВЫЕ ТЕХНОЛОГИИ»



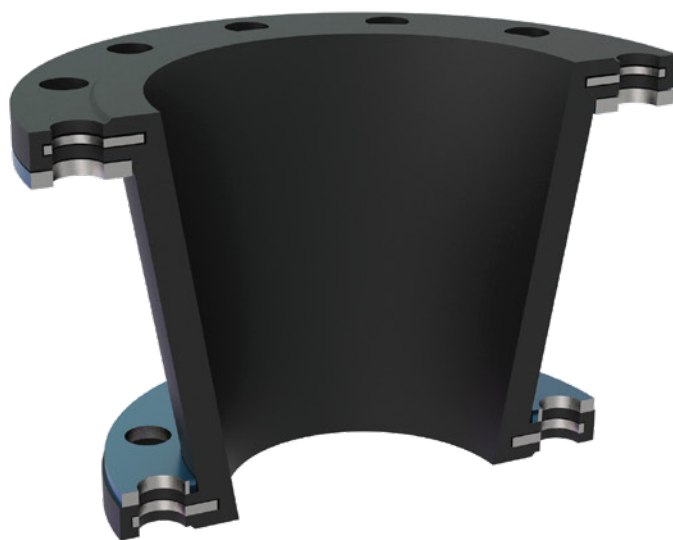
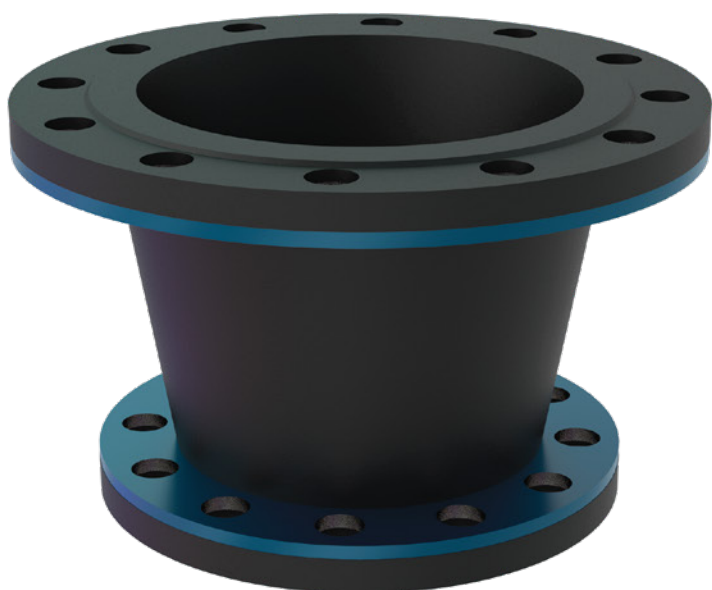
Установка резинового отвода в гидроциклоне

Резиновый отвод
в металлическом
каркасе



Отвод металлический
гуммированный с элементами
усиления и центровки

ПЕРЕХОДНИК РЕЗИНОВЫЙ



ПЕРЕХОДНИКИ РЕЗИНОВЫЕ ПРОИЗВОДСТВА ООО «НОВЫЕ ТЕХНОЛОГИИ»

Переходник резиновый – соединительная деталь трубопровода, предназначенная для соединения труб различных диаметров, а также для соединения напорного и всасывающего патрубков насоса с системой трубопровода, обеспечивая при этом снижение либо увеличение скорости потока.

По своей структуре и способу монтажа переходники резиновые аналогичны отводам и изготавливаются с фиксированным углом 10 или 20 градусов, переходом на различные диаметры до 960 мм.

По желанию Заказчика возможно изготовление переходников с присоединительными размерами под любое уже имеющееся оборудование (насосы разных типоразмеров, гидроциклоны и т.д.).



ПО КОНСТРУКЦИИ ПЕРЕХОДНИКИ РЕЗИНОВЫЕ МОГУТ БЫТЬ:

с фланцами:

- стальной фланец с резиновым покрытием
- стальной поворотный фланец с одной или двух сторон

СТАНДАРТНАЯ МАРКИРОВКА ПЕРЕХОДНИКОВ ПРОИЗВОДСТВА ООО «НОВЫЕ ТЕХНОЛОГИИ» ИМЕЕТ СЛЕДУЮЩУЮ СТРУКТУРУ:

ПРИМЕР – 1:
ПР2Ф 426-219.585.06, где
1 23 4 5 6 7

1. ПР – переходник резиновый
2. 2 – количество фланцев
3. Ф – соединение фланцевое
4. 426 – внутренний диаметр
5. 219 – внутренний диаметр
6. 585 – длина (высота) переходника
7. 06 – рабочее давление 6 атмосфер

ПРИМЕР – 2:
ПР2Ф-П 426-219.585.06, где
1 23 4 5 6 7 8

1. ПР – переходник резиновый
2. 2 – количество фланцев
3. Ф – соединение фланцевое
4. П – один плавающий фланец, второй фланец неповоротный (если перед П стоит цифра 2 это переходник с двумя плавающими фланцами)
5. 426 – внутренний диаметр
6. 219 – внутренний диаметр
7. 585 – длина (высота) переходника
8. 06 – рабочее давление 6 атмосфер

- Возможно изготовление изделий по чертежам и техническим требованиям Заказчика, исходя из конкретных условий эксплуатации
- Все типы фланцевых соединений см. в разделе «Типы фланцевых соединений трубопровода»
- Возможно изготовление переходников металлических футерованных износостойким слоем резины или полимерным композиционным составом

ЧЕРТЕЖИ ПЕРЕХОДНИКОВ ПРОИЗВОДСТВА
ООО «НОВЫЕ ТЕХНОЛОГИИ»

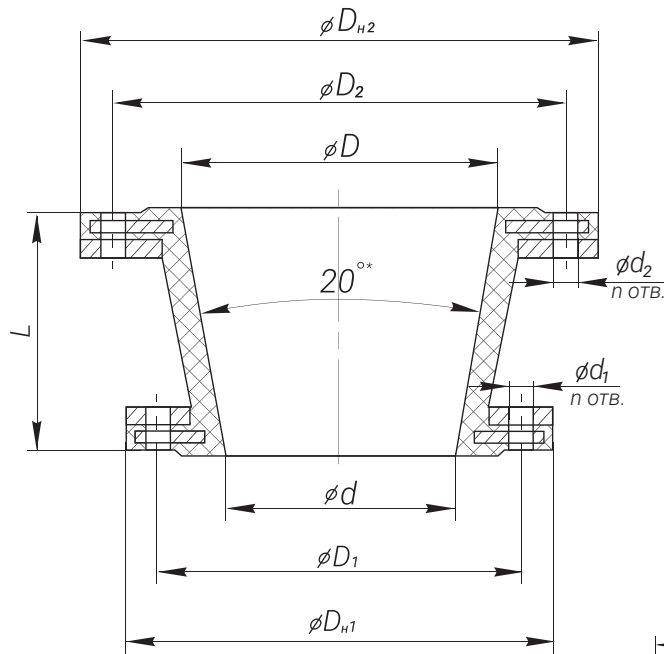


Рис. 1 Переходник фланцевый для напорной системы трубопроводов

Рис. 2 Переходник фланцевый для самотечной системы трубопроводов

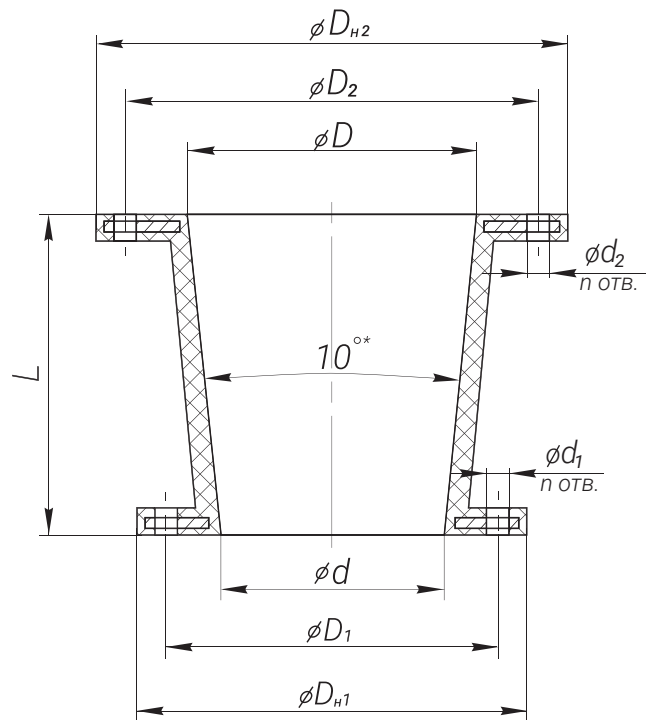
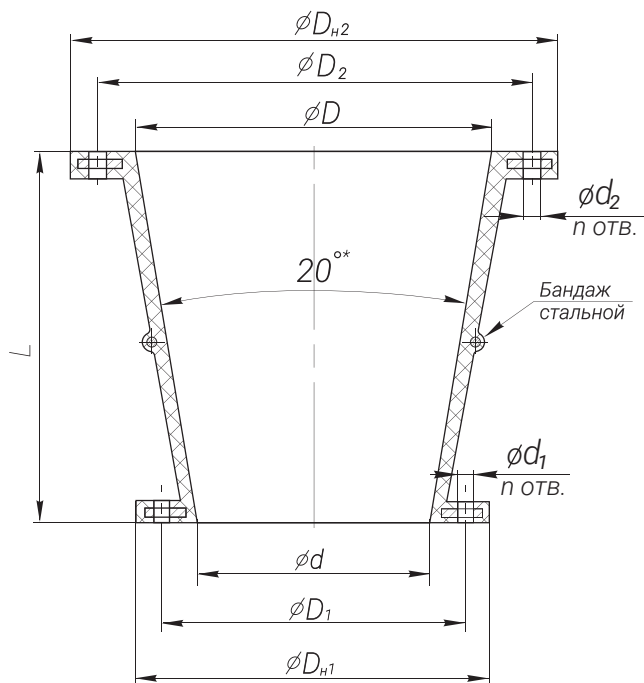


Рис. 3 Переходник фланцевый со стальным бандажом для всасывающей системы трубопроводов



ЧЕРТЕЖИ ПЕРЕХОДНИКОВ ПРОИЗВОДСТВА
ООО «НОВЫЕ ТЕХНОЛОГИИ»

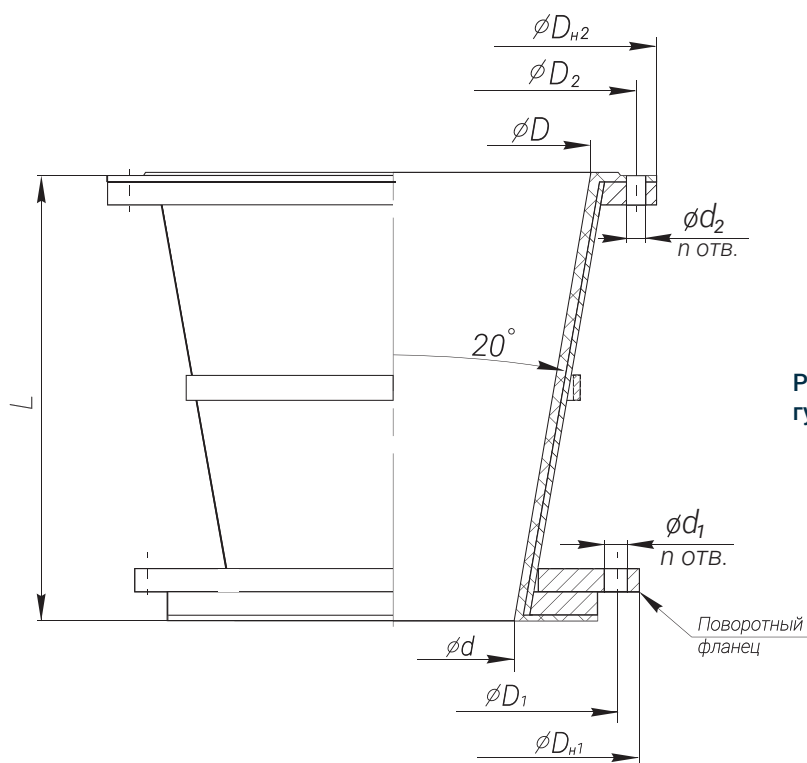


Рис. 4 Переходник металлический
гуммированный

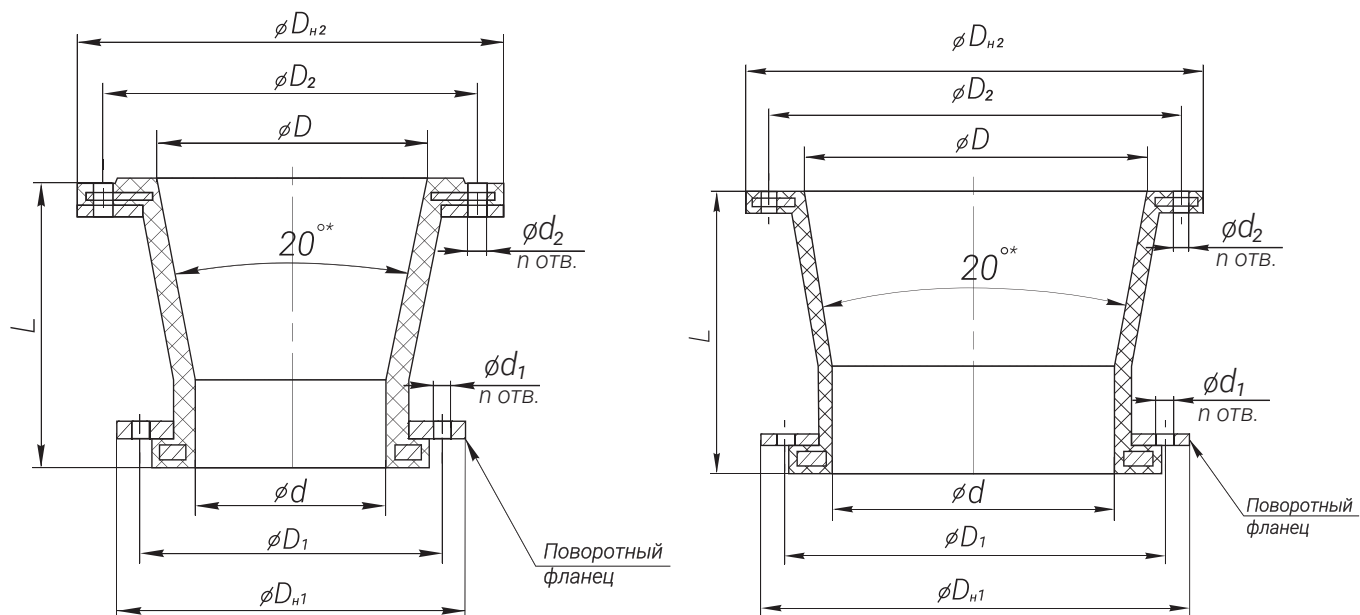
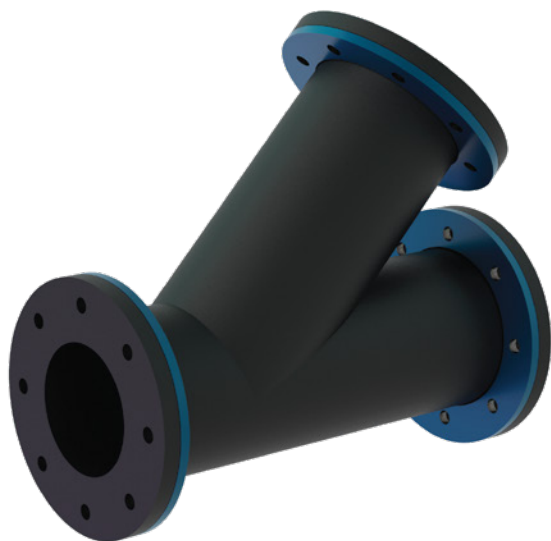
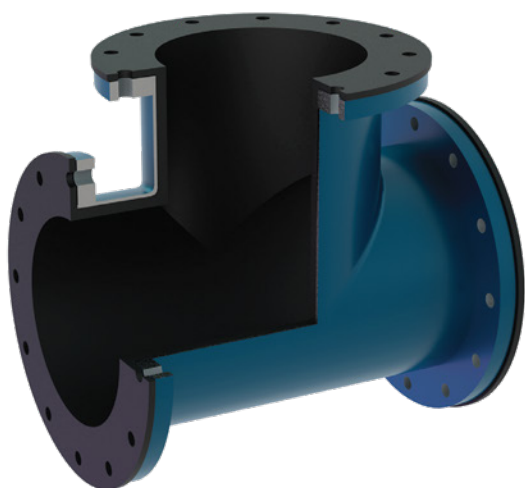


Рис. 5 Переходники фланцевые
с одним поворотным фланцем

ТРОЙНИКИ И КОЛЛЕКТОРЫ



ТРОЙНИК
РЕЗИНОВЫЙ



ТРОЙНИК МЕТАЛЛИЧЕСКИЙ
ГУММИРОВАННЫЙ

ТРОЙНИКИ И КОЛЛЕКТОРЫ РЕЗИНОВЫЕ ПРОИЗВОДСТВА ООО «НОВЫЕ ТЕХНОЛОГИИ»

Тройники и коллекторы резиновые — соединительные детали трубопровода, предназначенные для разветвления линии трубопровода на две и более ветви под разными углами. Применяются также для разделения или объединения потока рабочей среды (пульпы, абразивных смесей и т.п.).

Дополнительно тройники и коллекторы могут комплектоваться стальными заглушками для перекрытия проходного сечения какого-либо из патрубков.

Изделия могут поставляться со стальными обрезиненными фланцами, с поворотными стальными фланцами и иметь различную конструкцию в зависимости от сложности и разветвленности трубопроводной системы.



- Возможно изготовление изделий с другими параметрами, которые рассматриваются индивидуально
- Возможно изготовление изделий по чертежам и техническим требованиям Заказчика, исходя из конкретных условий эксплуатации
- Возможно изготовление металлических тройников и коллекторов футерованных износостойким слоем резины или полимерным композиционным составом
- Все типы фланцевых соединений см. в разделе «Типы фланцевых соединений трубопровода»

СТАНДАРТНАЯ МАРКИРОВКА ТРОЙНИКОВ И КОЛЛЕКТОРОВ ПРОИЗВОДСТВА ООО «НОВЫЕ ТЕХНОЛОГИИ» ИМЕЕТ СЛЕДУЮЩУЮ СТРУКТУРУ:

ПРИМЕР – 1:

ТРНЗФ 426.800.02, где
1 23 4 5 6

1. ТРН – тройник резиновый
2. 3 – количество фланцев
3. Ф – соединение фланцевое
4. 426 – внутренний диаметр
5. 800 – длина тройника
6. 02 – рабочее давление 2 атмосферы

ПРИМЕР – 2:

ТМГЗФ 426.800.02, где
1 23 4 5 6

1. ТМГ – тройник металлический гуммированный (обрезиненный внутри)
2. 3 – количество фланцев
3. Ф – соединение фланцевое
4. 426 – внутренний диаметр
5. 800 – длина тройника
6. 02 – рабочее давление 2 атмосферы

ПРИМЕР – 3:

КЛ 426-219x3.2500.02, где
1 2 3 4 5 6

1. КЛ – коллектор резиновый
2. 426 – основной внутренний диаметр
3. 219 – диаметр патрубков (ответвлений коллектора)
4. 3 – количество патрубков Ø 219 в коллекторе
5. 2500 – длина коллектора
6. 02 – рабочее давление 2 атмосферы

ЧЕРТЕЖИ ТРОЙНИКОВ ПРОИЗВОДСТВА
ООО «НОВЫЕ ТЕХНОЛОГИИ»

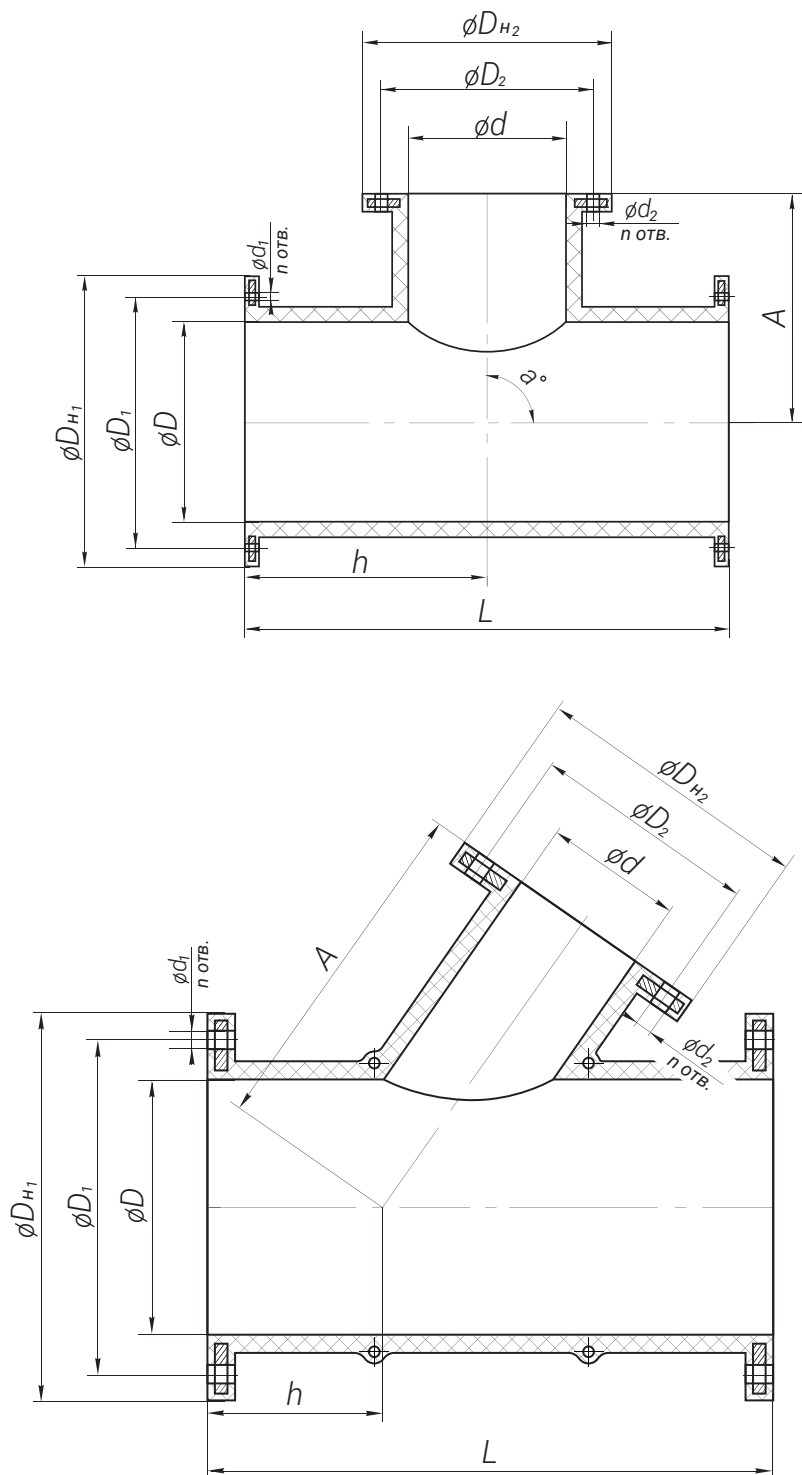


Рис. 1 Тройники резиновые

ЧЕРТЕЖИ КОЛЛЕКТОРОВ ПРОИЗВОДСТВА
ООО «НОВЫЕ ТЕХНОЛОГИИ»

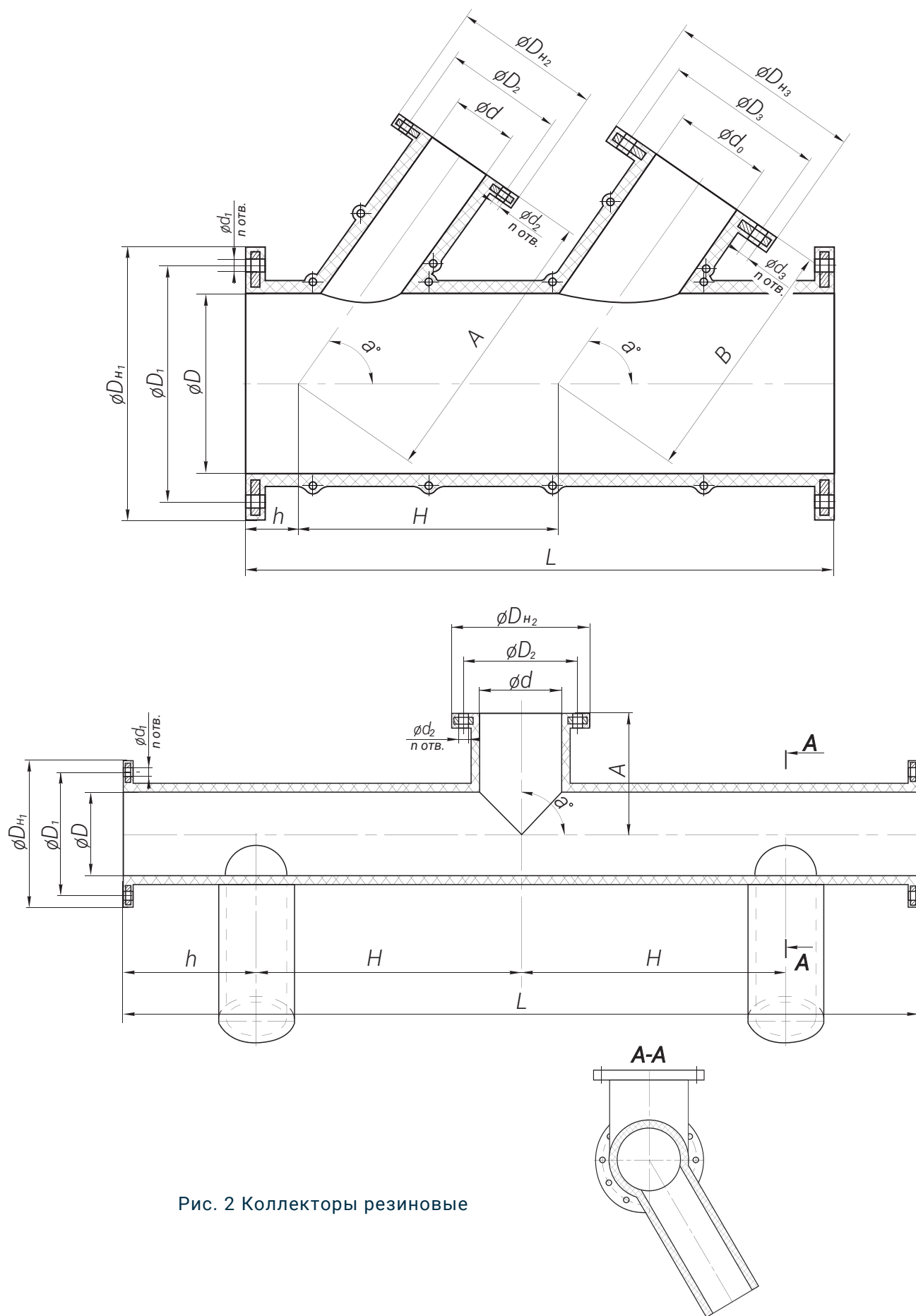
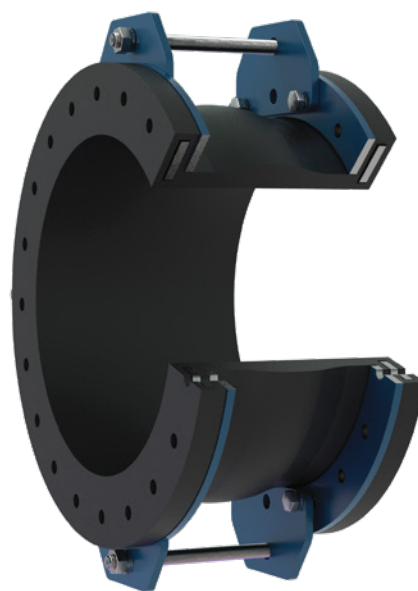
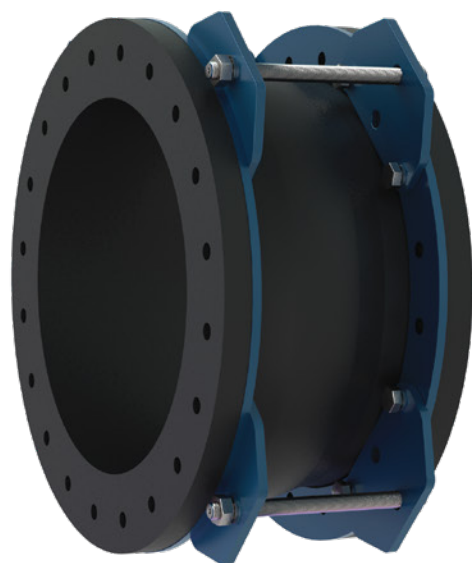


Рис. 2 Коллекторы резиновые

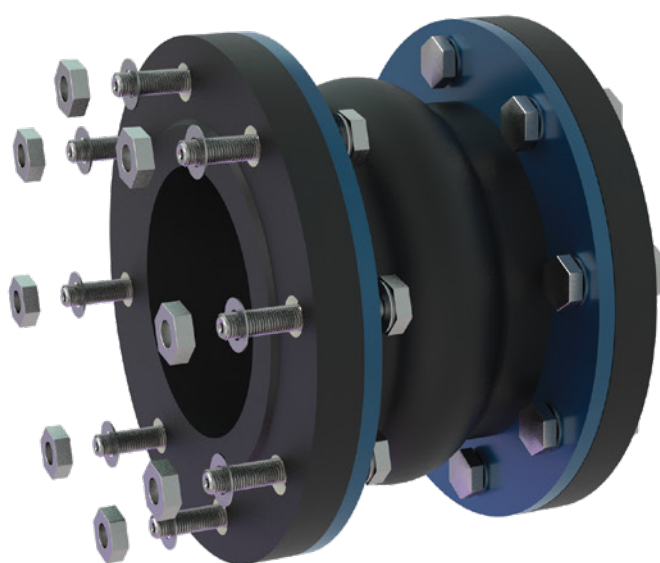
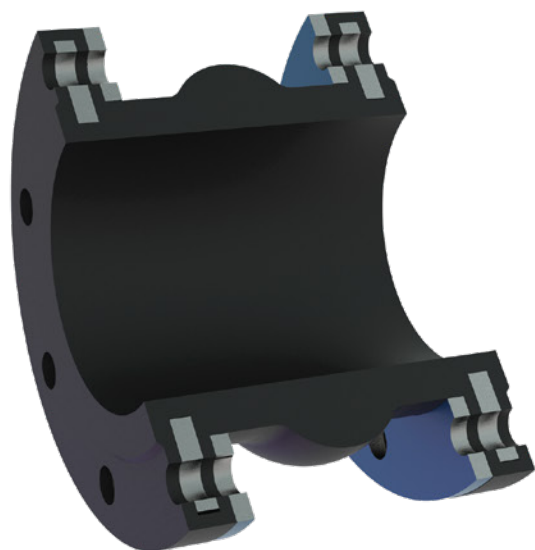
ТРОЙНИКИ И КОЛЛЕКТОРЫ ПРОИЗВОДСТВА
ООО «НОВЫЕ ТЕХНОЛОГИИ»



МУФТА ЭЛАСТИЧНАЯ ФЛАНЦЕВАЯ



МУФТА ЭЛАСТИЧНАЯ ФЛАНЦЕВАЯ
С СИСТЕМОЙ СТЯЖНЫХ ШПИЛЕК



МУФТА ЭЛАСТИЧНАЯ ФЛАНЦЕВАЯ
БЕЗ СТЯЖНЫХ ШПИЛЕК

ЧЕРТЕЖИ МУФТ ЭЛАСТИЧНЫХ ФЛАНЦЕВЫХ
ПРОИЗВОДСТВА ООО «НОВЫЕ ТЕХНОЛОГИИ»

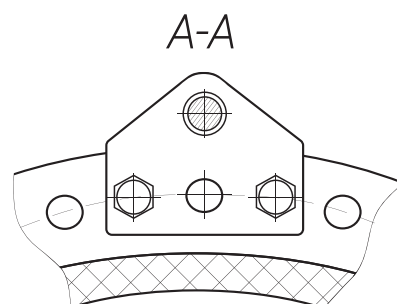
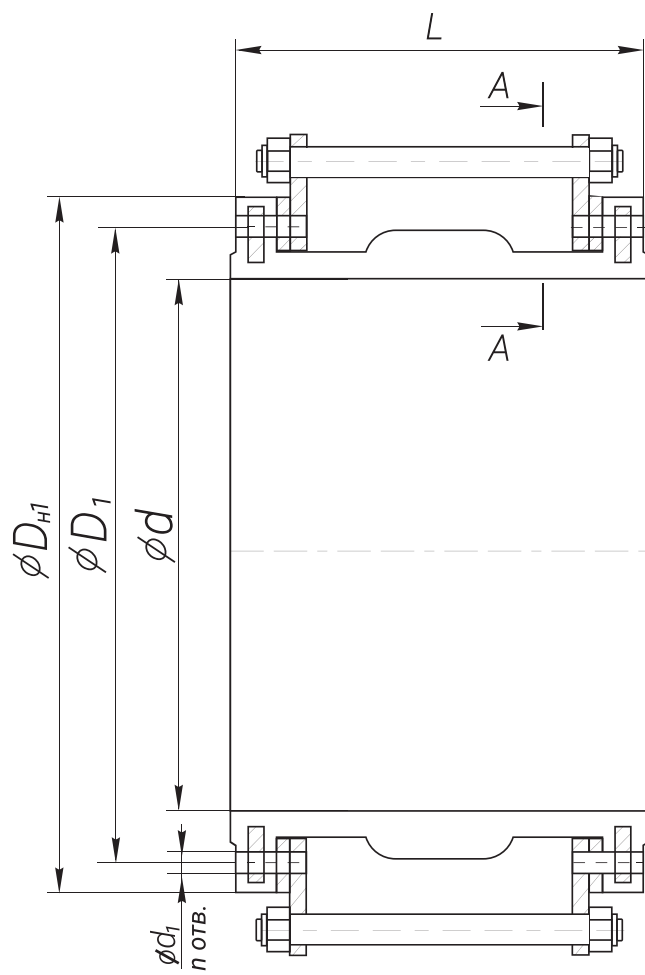
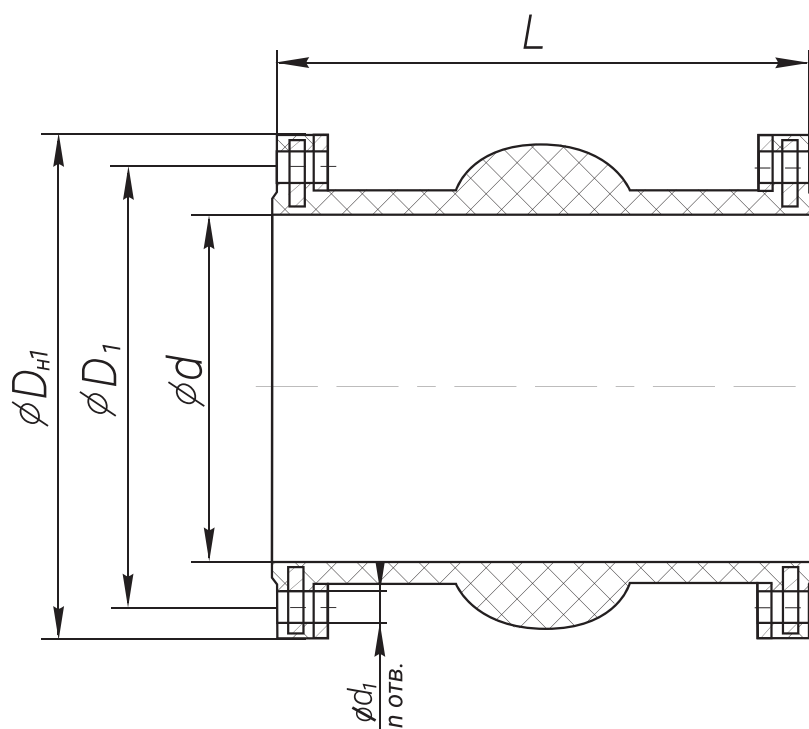


Рис. 1 Муфта эластичная
фланцевая с системой
стяжных шпилек

Рис. 2 Муфта эластичная
фланцевая без стяжных шпилек



МУФТА ЭЛАСТИЧНАЯ ФЛАНЦЕВАЯ ПРОИЗВОДСТВА ООО «НОВЫЕ ТЕХНОЛОГИИ»

Муфта эластичная фланцевая (МЭФ) – соединительная деталь трубопровода, предназначена для гашения различного рода вибраций, возникающих в трубопроводах.

Внутренний рабочий слой изготовлен из износостойкой резины на основе натурального или синтетического каучука с усилением из кордной ткани.

МЭФ представляет собой многослойную эластичную конструкцию. Взаимное перемещение слоев относительно друг друга обеспечивает функциональную работоспособность изделия в целом.

МЭФ, чаще всего, устанавливается в линии трубопровода в непосредственной близости от насосного оборудования.

ИЗГОТАВЛИВАЮТСЯ
МЭФ РАЗЛИЧНЫХ
ДИАМЕТРОВ ОТ 50 ММ
ДО 1400 ММ И МОГУТ
КОМПЛЕКТОВАТЬСЯ
СТЯЖНЫМИ ШПИЛЬ-
КАМИ ДЛЯ УДОБСТВА
МОНТАЖА (ДЕМОНТА-
ЖА) ИЗДЕЛИЯ В ТРУ-
БОПРОВОДЕ



- Возможно изготовление изделий по чертежам и техническим требованиям Заказчика, исходя из конкретных условий эксплуатации
- Все типы фланцевых соединений см. в разделе «Типы фланцевых соединений трубопровода»

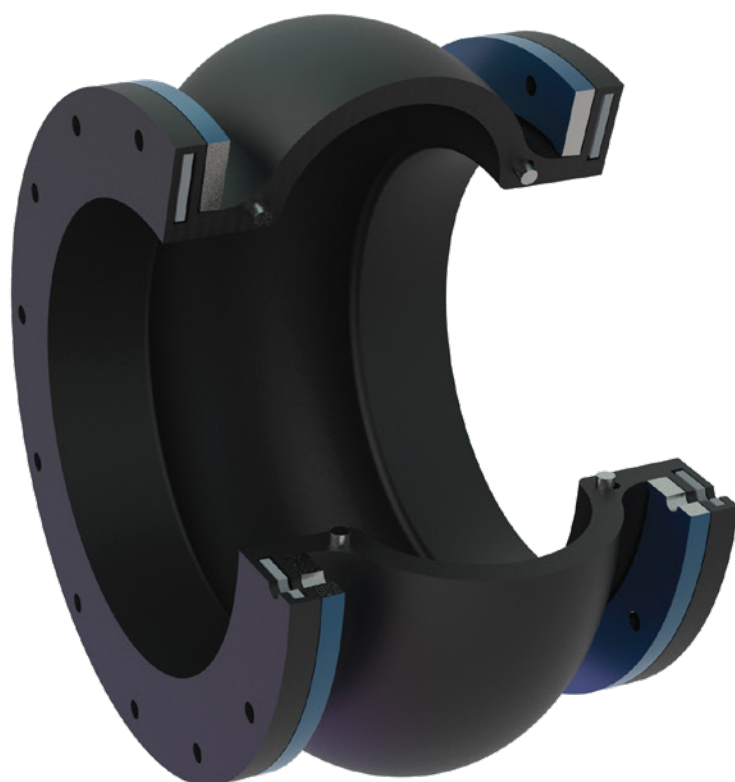
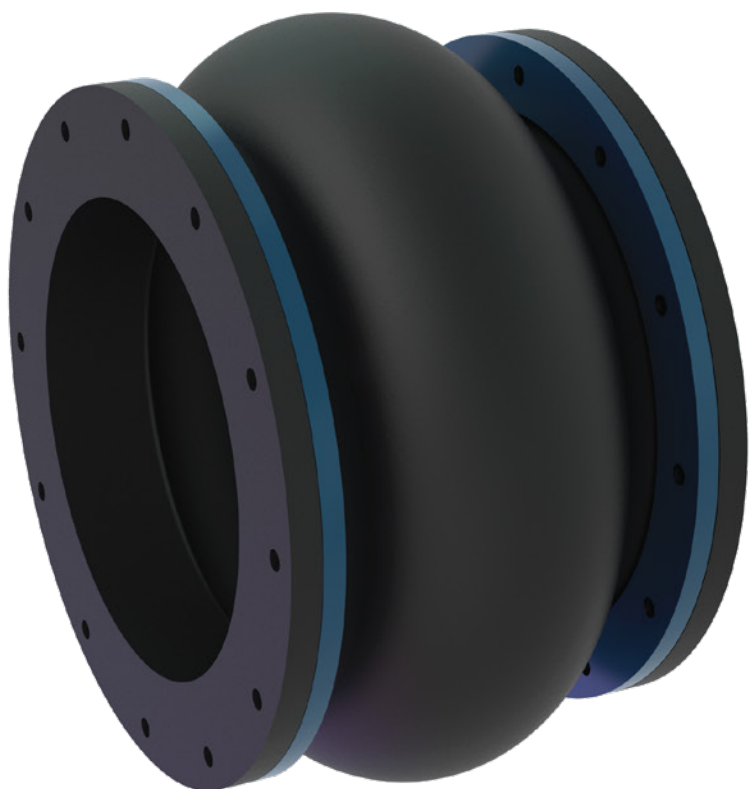
СТАНДАРТНАЯ МАРКИРОВКА
МЭФ ПРОИЗВОДСТВА
ООО «НОВЫЕ ТЕХНОЛОГИИ»
ИМЕЕТ СЛЕДУЮЩУЮ СТРУКТУРУ:

ПРИМЕР – 1:
МЭФ 800.500.10.ВО, где
1 2 3 4 5

1. МЭФ – муфта эластичная фланцевая
2. 800 – внутренний диаметр
3. 500 – длина МЭФ
4. 10 – рабочее давление 10 атмосфер
5. ВО – вид общий

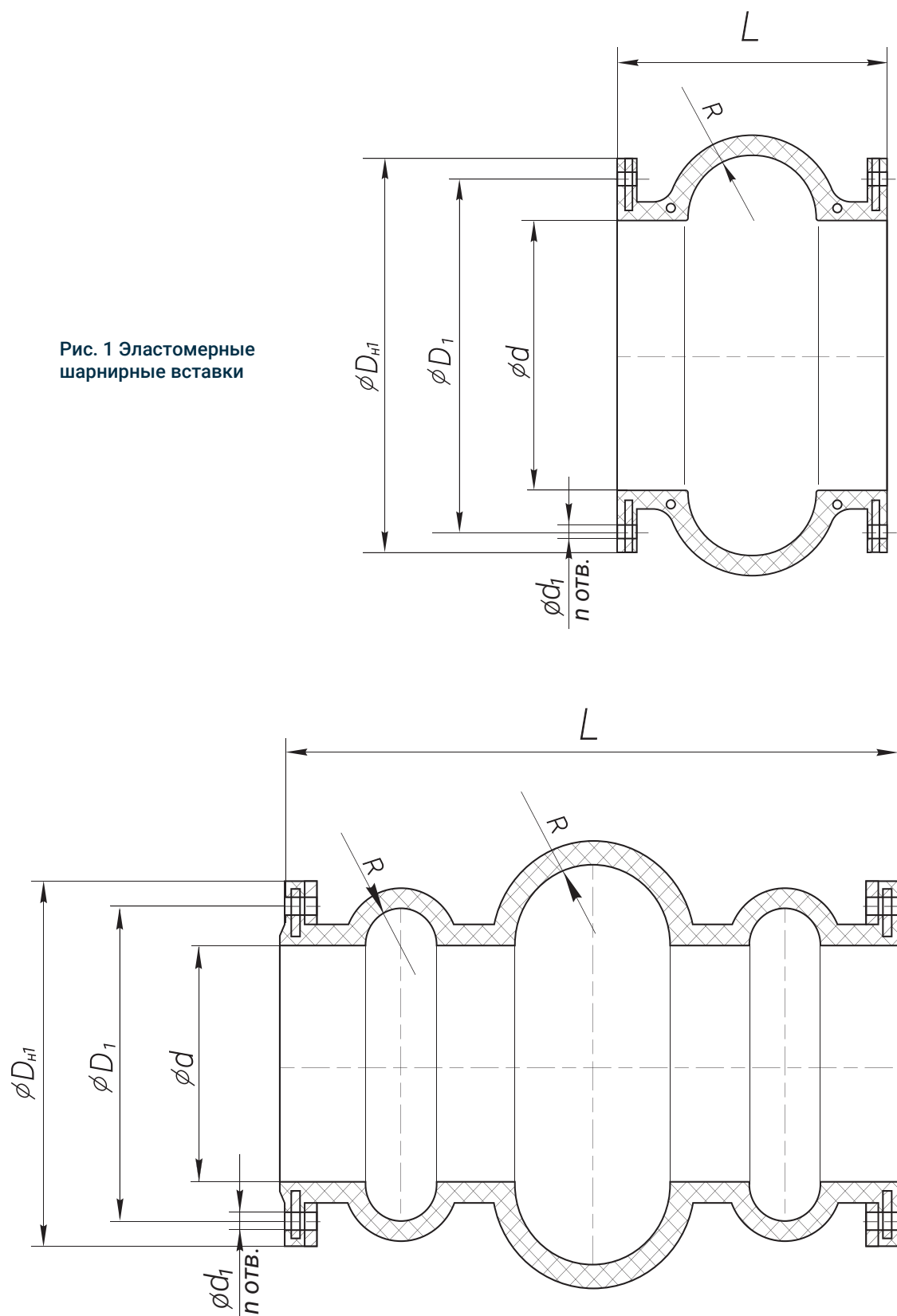


ЭЛАСТОМЕРНАЯ ШАРНИРНАЯ ВСТАВКА



ЧЕРТЕЖИ ЭЛАСТОМЕРНЫХ
ШАРНИРНЫХ ВСТАВОК ПРОИЗВОДСТВА
ООО «НОВЫЕ ТЕХНОЛОГИИ»

Рис. 1 Эластомерные шарнирные вставки



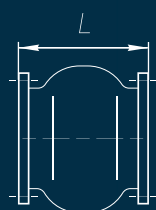
ЭЛАСТОМЕРНЫЕ ШАРНИРНЫЕ ВСТАВКИ ПРОИЗВОДСТВА ООО «НОВЫЕ ТЕХНОЛОГИИ»

Эластомерная шарнирная вставка (ЭШВ) – соединительная деталь трубопровода, предназначенная для компенсации линейных (растяжение, сжатие), боковых (сдвиговых) и угловых перемещений трубопровода вследствие температурных расширений, изменения давления в трубах, различного рода вибраций, а также в результате оседания фундамента или неточностей монтажа трубопровода.

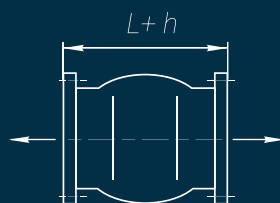
ИЗГОТАВЛИВАЮТСЯ
ЭШВ РАЗЛИЧНЫХ
ДИАМЕТРОВ
ОТ 50 ММ ДО
1190 ММ

Эластомерные шарнирные вставки

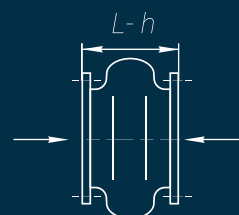
ВИДЫ ДЕФОРМАЦИЙ ЭШВ:



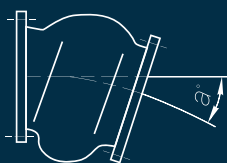
Исходное положение



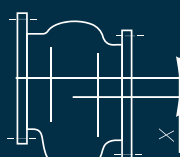
Растяжение



Сжатие



Угловое смещение



Сдвиг



Основные размеры и технические характеристики ЭШВ
Табл. 8

Внутренний диаметр, d	Длина, L	Максимальное рабочее давление, P	Виды деформаций ЭШВ			
			Растяжение, +h	Сжатие, -h	Угловое смещение, α	Сдвиг, x
мм	мм	МПа	мм	мм	град	мм
50	200	1,6	25	30	20	20
70	200	1,6	25	30	20	20
80	200	1,6	25	30	20	20
100	250	1,6	25	30	20	20
121	250	1,6	25	30	20	20
150	300	1,6	30	40	20	20
159	300	1,6	30	40	20	20
200	400	1,6	35	45	15	20
219	400	1,6	35	45	15	20
245	400	1,6	35	45	15	20
250	400	1,6	35	45	15	20
273	450	1,6	35	45	15	20
300	500	1,6	40	50	10	20
325	500	1,6	40	50	10	20
350	500	1,0	40	50	10	20
400	600	1,0	40	50	10	20
426	600	1,0	40	50	10	20
530	800	1,0	40	50	5	25
600	960	1,6	50	70	5	25
630	960	1,6	50	70	5	25
1190	1000	1,6	70	100	3	30

СТАНДАРТНАЯ МАРКИРОВКА ЭШВ ПРОИЗВОДСТВА ООО «НОВЫЕ ТЕХНОЛОГИИ» ИМЕЕТ СЛЕДУЮЩУЮ СТРУКТУРУ:



- Возможно изготовление изделий с другими параметрами, которые рассматриваются индивидуально
- Возможно изготовление изделий по чертежам и техническим требованиям Заказчика, исходя из конкретных условий эксплуатации
- Все типы фланцевых соединений см. в разделе «Типы фланцевых соединений трубопровода»

ПРИМЕР – 1:
ЭШВ 1000.500.10.ВО, где
1 2 3 4 5

1. ЭШВ – эластомерная шарнирная вставка
2. 1000 – внутренний диаметр
3. 500 – длина ЭШВ
4. 10 – рабочее давление 10 атмосфер
5. ВО – вид общий

Основные размеры и технические характеристики компенсаторов для магистральных трубопроводов
Табл. 9

Внутренний диаметр, d	Длина, L	Максимальное рабочее давление, P	Виды деформаций			
			Растяжение, +h	Сжатие, -h	Угловое смещение, α	Сдвиг, x
мм	мм	МПа	мм	мм	град	мм
800	1000	1,6	125	125	3	20
1000	1000	1,6	140	140	3	20
1190	1000	1,6	150	150	3	20

КОМПЕНСАТОРЫ ДЛЯ МАГИСТРАЛЬНЫХ ТРУБОПРОВОДОВ

Резиновые компенсаторы производства ООО «Новые технологии», предназначены для компенсации температурных деформаций в магистральных трубопроводах внутренним диаметром от 800мм до 1200мм, рассчитанных на рабочее давление до 1,6 МПа.

Разработанные и изготовленные нами устройства, обладают уникальной компенсирующей особенностью – деформироваться до ± 150 мм, при указанных выше технических условиях эксплуатации магистральных трубопроводов (см. Табл. 9).

Температурный диапазон эксплуатации резиновых компенсаторов: транспортируемой жидкости от -20°C до $+80^{\circ}\text{C}$, окружающей среды от -40°C до $+60^{\circ}\text{C}$.

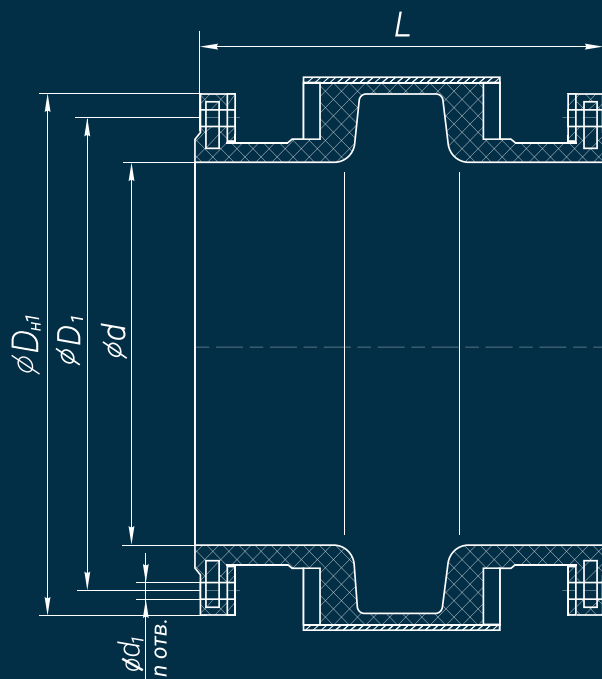
Основное назначение резиновых компенсаторов:

- компенсация линейных перемещений (растяжение/сжатие) магистральных трубопроводов, вследствие температурных перепадов окружающей среды и транспортируемой жидкости;
- компенсация возникающих несоосностей в трубопроводах, в том числе построенных в сейсмоактивных районах (как результат подземных толчков и колебаний земной поверхности, приводящих к возможному оседанию грунта);
- упрощение укладки магистральных трубопроводов по пересечённой местности.

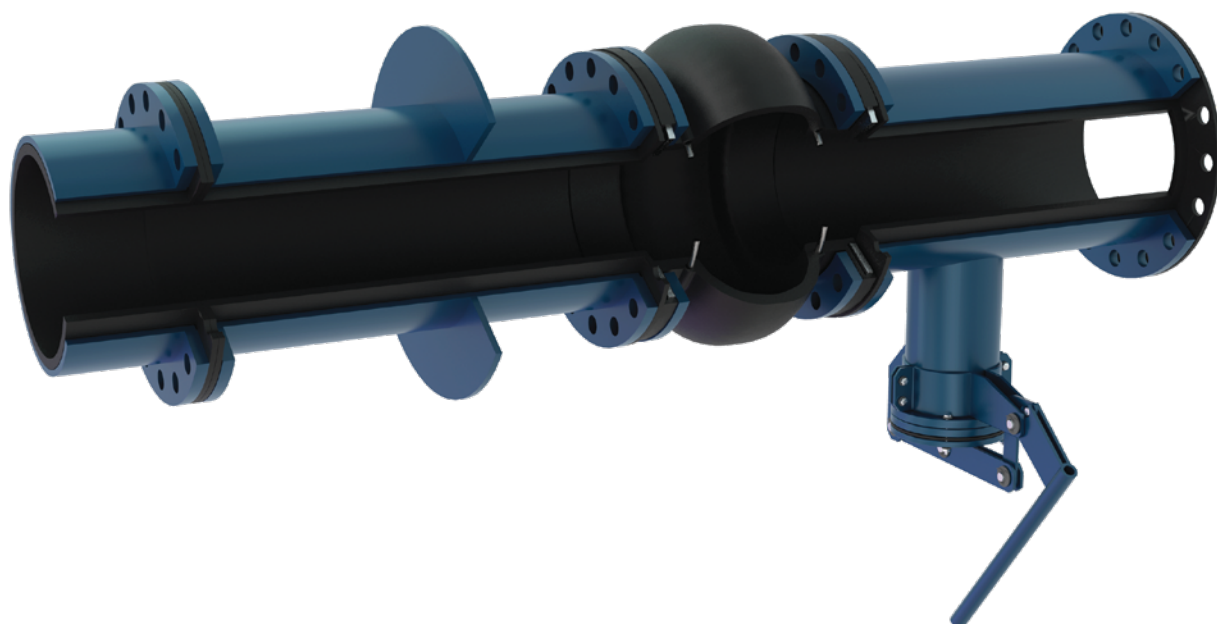
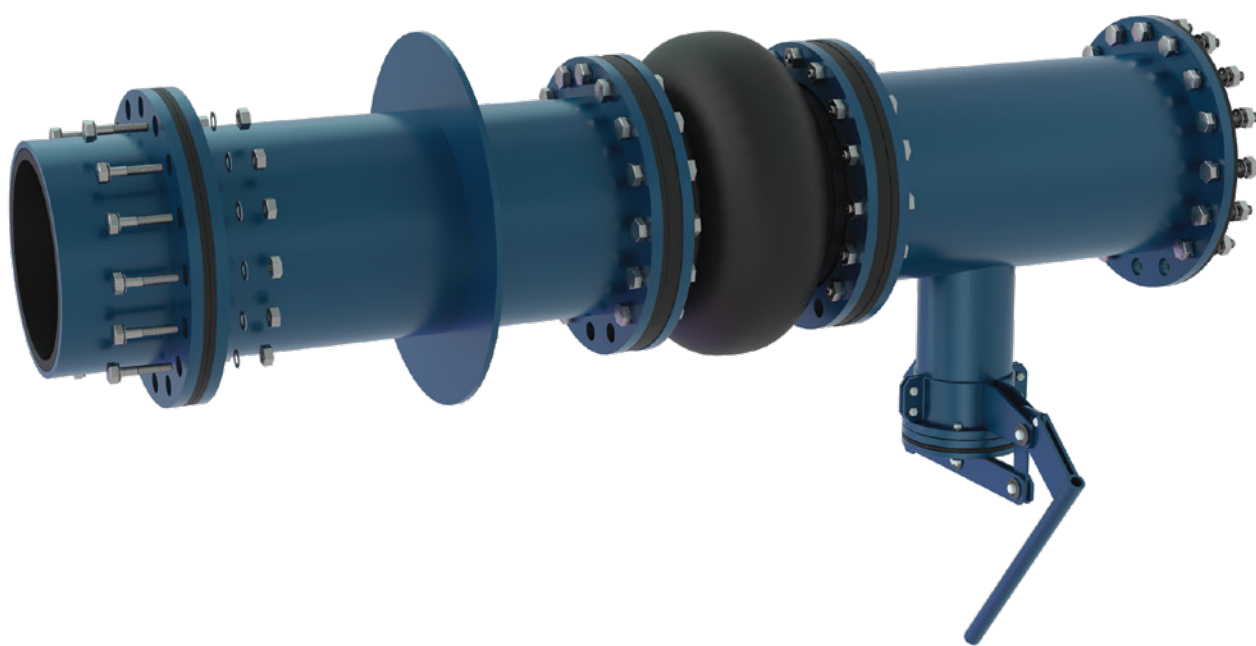
ООО «Новые технологии» готово спроектировать и изготовить резиновые компенсаторы по индивидуальному техническому заданию Заказчика.

Расчет необходимого количества компенсаторов в системе магистрального трубопровода, осуществляется исходя из следующих параметров: диаметра магистрали; климатических особенностей местности; температурных характеристик перекачиваемой жидкости; компенсирующей способности самого изделия (резинового компенсатора).

Применение в магистральных трубопроводах резиновых компенсаторов производства ООО «Новые технологии», станет оптимальным решением для Вас!



УЗЕЛ СОЕДИНЕНИЯ НАСОСА С ЗУМПФОМ (УСНЗ)



**ЧЕРТЕЖИ УЗЛОВ СОЕДИНЕНИЯ НАСОСА
С ЗУМПФОМ (УСНЗ) ПРОИЗВОДСТВА
ООО «НОВЫЕ ТЕХНОЛОГИИ»**

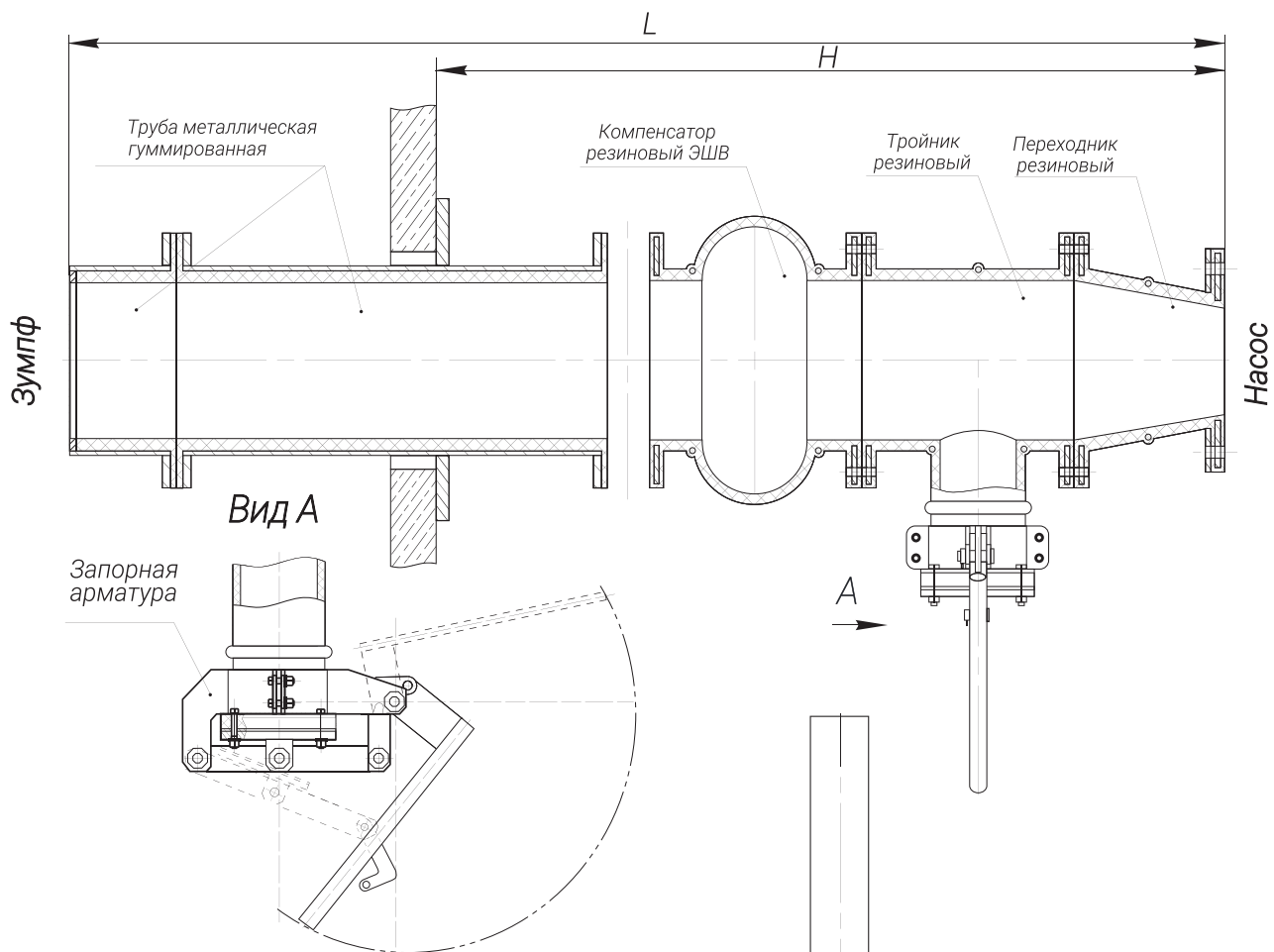


Рис. 1 Узел всаса

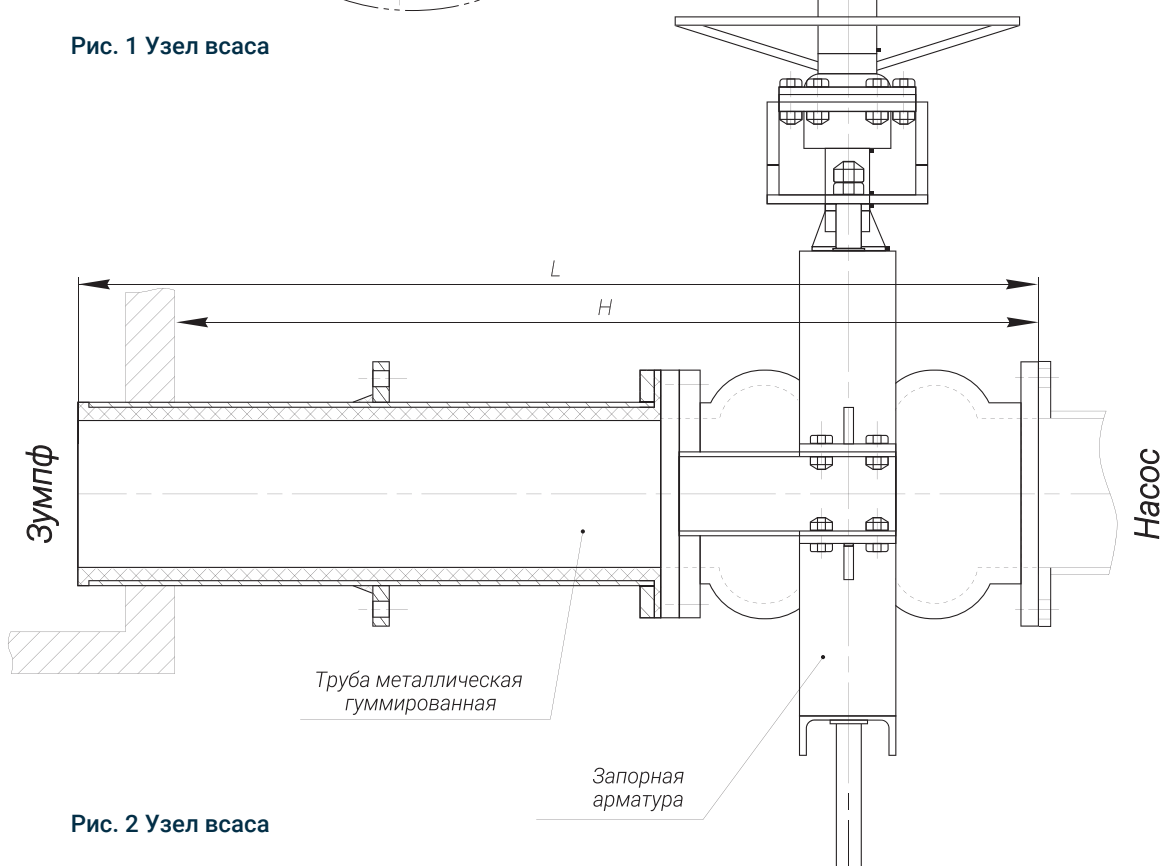


Рис. 2 Узел всаса

УЗЕЛ СОЕДИНЕНИЯ НАСОСА С ЗУМПФОМ (УСНЗ) ПРОИЗВОДСТВА ООО «НОВЫЕ ТЕХНОЛОГИИ»

Узел соединения насоса с зумпфом (УСНЗ) представляет собой всасывающий трубопровод, предназначенный для бесперебойного подвода рабочей жидкости к насосу от заборного бака, зумпфа или резервуара.

УСНЗ является одним из наиболее ответственных элементов насосной станции.

Основным требованием, предъявляемым к всасывающим трубопроводам центробежных насосов с точки зрения обеспечения ими надежного и бесперебойного подвода рабочей жидкости, является их воздухонепроницаемость, так как, по данным многочисленных опытов и наблюдений, попадание воздуха в межлопастные каналы рабочего колеса насоса весьма отрицательно сказывается на его характеристиках.

Узел всаса комплектуется всеми необходимыми элементами (запорной арматурой, компенсатором, переходником, стальными патрубками всаса с внутренней резиновой футеровкой, тройником для промывки системы и т.п.), обеспечивающими надежную работу системы в целом.



- Возможно изготовление изделий по чертежам и техническим требованиям Заказчика, исходя из конкретных условий эксплуатации

- Все типы фланцевых соединений см. в разделе «Типы фланцевых соединений трубопровода»

Запорная
арматура

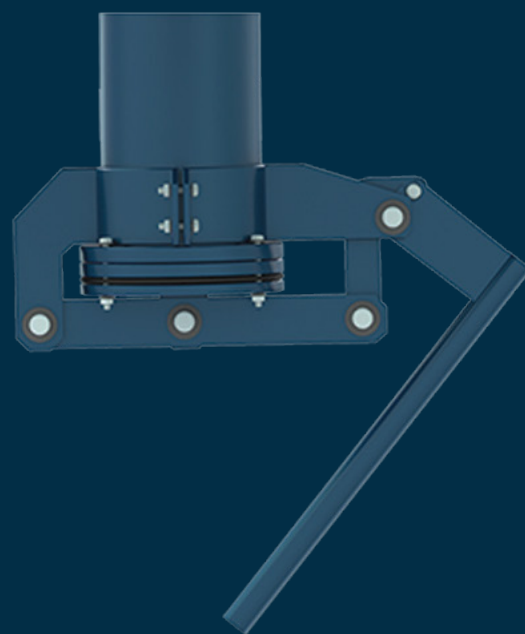
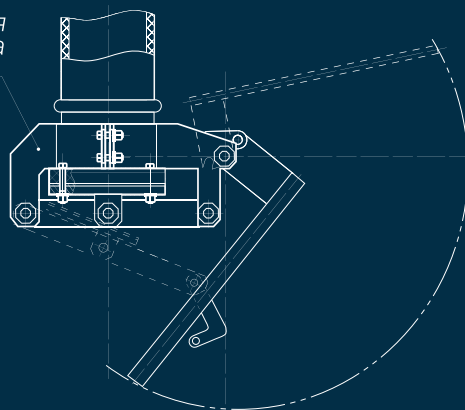


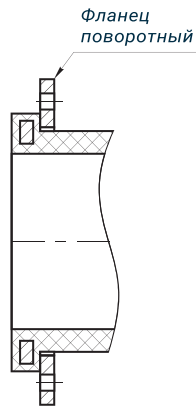
Рис. 3 Запорная арматура УСНЗ

ТИПЫ ФЛАНЦЕВЫХ СОЕДИНЕНИЙ ТРУБОПРОВОДА

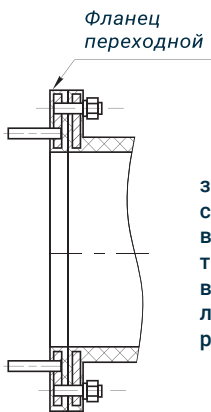
В зависимости от условий эксплуатации, сложности трубопровода и особенностей монтажа возможно применение различных типов фланцевых соединений трубопровода.



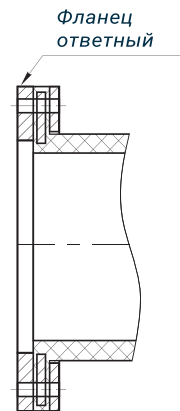
Обрезиненный фланец входит в конструкцию резиновой детали трубопровода и представляет с ней единое целое



Поворотный фланец представляет собой стальной вращающийся фланец, что обеспечивает удобство монтажа трубопровода



Переходной фланец используется в местах, где необходимо соединить резиновый трубопровод производства ООО «Новые технологии» с другим трубопроводом или оборудованием с различными присоединительными размерами

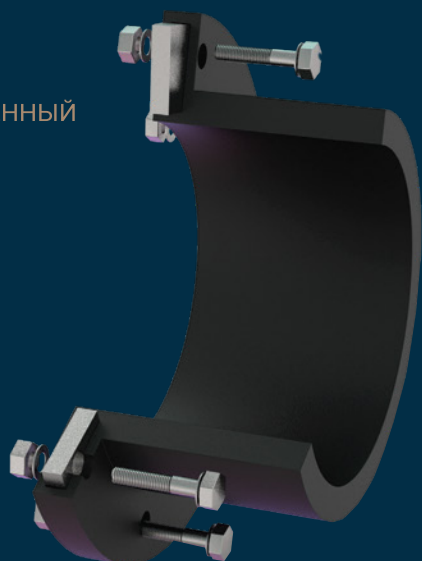


Ответный фланец позволяет легко соединить резиновый трубопровод с металлическим

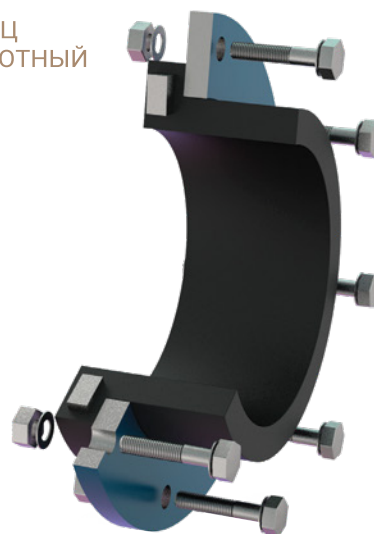


Приварной фланец со шпильками позволяет осуществить крепление резинового трубопровода к металлическим конструкциям

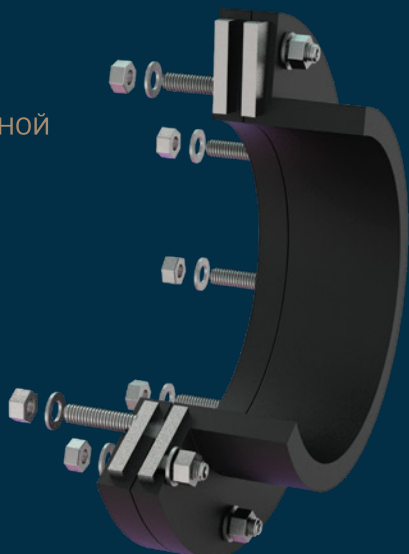
ФЛАНЕЦ
ОБРЕЗИНЕННЫЙ



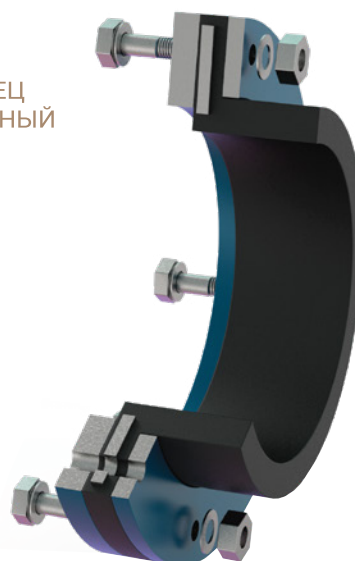
ФЛАНЕЦ
ПОВОРОТНЫЙ



ФЛАНЕЦ
ПЕРЕХОДНОЙ



ФЛАНЕЦ
ОТВЕТНЫЙ



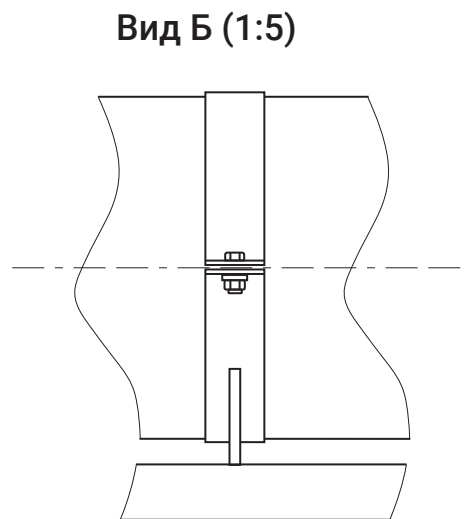
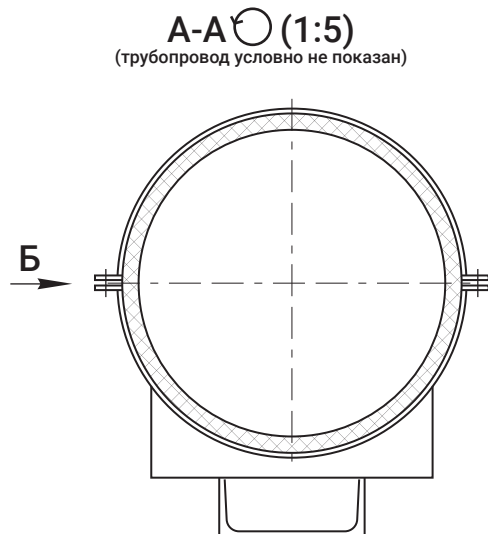
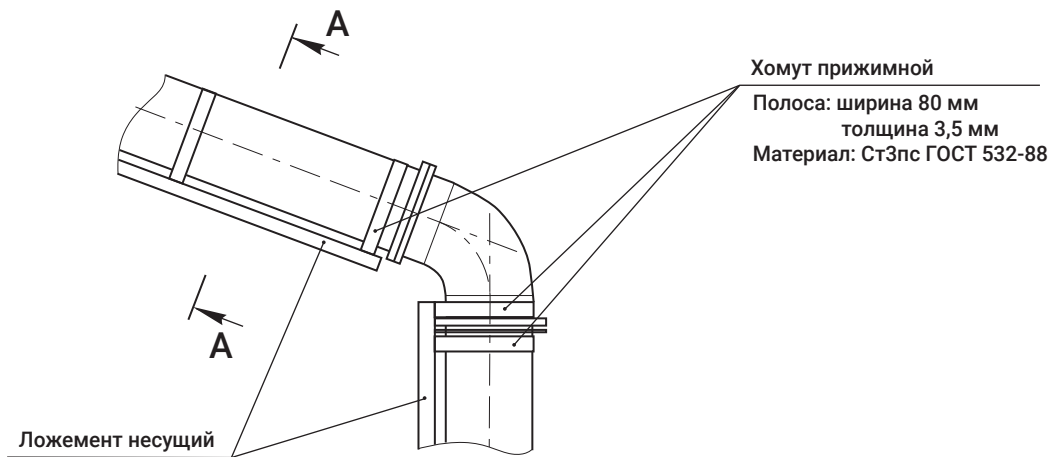
ФЛАНЕЦ
ПРИВАРНОЙ
СО ШПИЛЬКАМИ



ЛОЖЕМЕНТЫ ДЛЯ ФИКСАЦИИ ГИБКИХ РЕЗИНОВЫХ ТРУБОПРОВОДОВ

Приложение 2

Трубопровод резиновый не является несущей конструкцией и требует прокладки дополнительных опор (ложементов) вдоль всей линии трубопровода. Монтаж ложементов должен осуществляться согласно указанной ниже схемы.



Монтаж резинового трубопровода на стальные ложементы:

1. Ложементы устанавливаются на жесткие опоры или подвешиваются при помощи жестких элементов.
2. Секции ложементов связать между собой при помощи сварного или разъёмного соединения.
3. Хомуты прижимные устанавливаются на расстоянии не более 250мм от фланца резиновой трубы (отвода, коллектора).
4. Шаг между хомутами прижимными не более 700мм (при горизонтальном ложементе), не более 500мм (при вертикальном ложементе).

Общество с ограниченной ответственностью
«Новые технологии»
49107, Украина, г. Днепр, пл. Ак. Стародубова, 1
Тел. +38 0562 32 58 56
Тел. +38 0562 36 06 18
E-mail: newtech@newtech.dp.ua



www.newtech.dp.ua